

# MAZDA

## 323



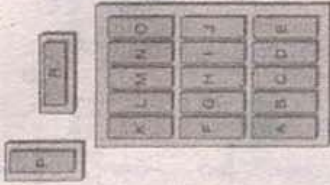
1989 - 1998 гг. выпуска

РУКОВОДСТВО ПО РЕМОНТУ  
И ЭКСПЛУАТАЦИИ

бензин, дизель



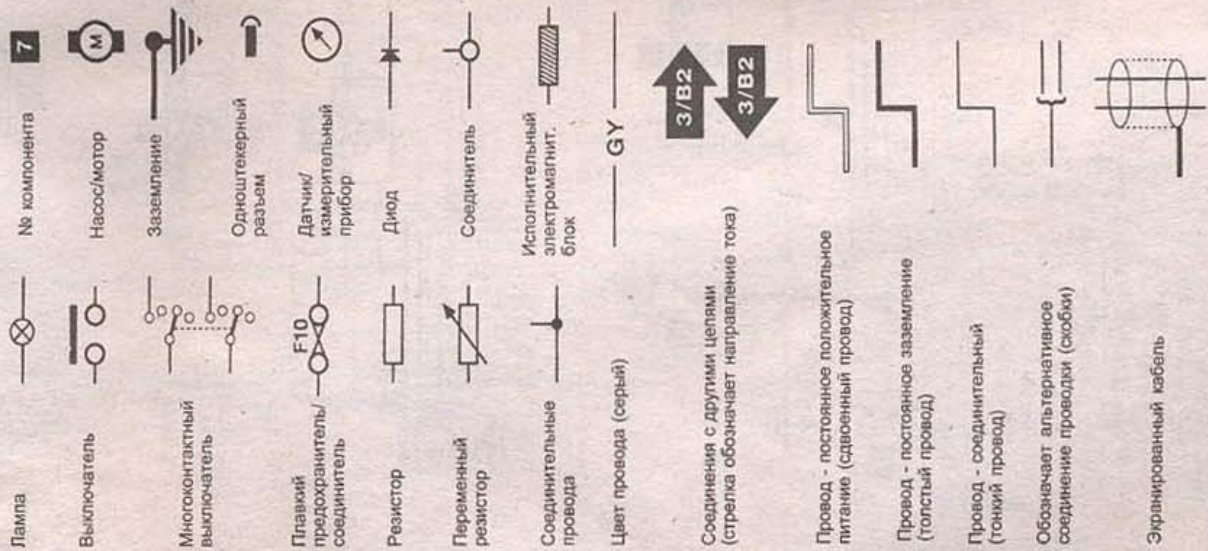
Блок предохранителей на стороне пассажира (в салоне автомобиля)



Блок предохранителей двигателя (в моторном отсеке)



Ключ к символам



Блок предохранителей на стороне пассажира

Предохранитель	Ток	Цвет	Цель
A	10А	Красный	Задний стеклоочиститель и омыватель
B	10А	Красный	Аварийные огни
C	10А	Красный	Часы, подсветка салона, лампа подсветки багажника
D	15А	Голубой	Система управления двигателем
E	15А	Голубой	Автоматизированное управление зеркалом, прикуриватель
F	30А	Зеленый	Центральный замок
G	7.5А	Коричневый	Лампы дальнего и ближнего света
H	30А	Зеленый	Электрические стеклоподъемники
I	10А	Красный	Датчики, индикаторы
J	20А	Желтый	Фонарей заднего хода, омыватели лобового стекла
K	15А	Голубой	Фонари стоп-сигнала, звуковой сигнал
L	10А	Красный	Задние фонари, стояночные фонари, освещение щита приборов, подсветка номерного знака
M	15А	Голубой	Люк
N	-	-	Не используется
O	20А	Желтый	Обогрев заднего стекла
P	10А	Красный	Задние противотуманные фары
Q	-	-	Не используется
R	30А	Красный	Реле обратного тока

Блок предохранителей двигателя (модели с карбюраторным двигателем)

Предохранитель	Ток	Цвет	Цель
F1	30А	Розовый	Отопитель РТС
F2	30А	Розовый	Фары
F3	80А	Черный	Главный предохранитель - защита всех цепей
F4	60А	Желтый	Аварийные огни, освещение салона, замки, стоп-сигнал и задние фонари, Генератор
F5	-	-	Не используется
F6	30А	Розовый	Вентилятор радиатора
F7	20А	Желтый	Дополнительный вентилятор для кондиционера
F8	-	-	Не используется
F9	-	-	Не используется
F10	-	-	Не используется

Блок предохранителей двигателя (модели с впрыском топлива)

Предохранитель	Ток	Цвет	Цель
F1	30А	Розовый	Система впрыска топлива
F2	30А	Розовый	Фары
F3	80А	Черный	Главный предохранитель - защита всех цепей
F4	60А	Желтый	Аварийные огни, освещение салона, замки, стоп-сигнал и задние фонари, Генератор
F5	60А	Желтый	Антиблокировочная тормозная система
F6	30А	Розовый	Вентилятор радиатора
F7	20А	Желтый	Дополнительный вентилятор для кондиционера
F8	-	-	Не используется
F9	10А	Красный	Блок управления двигателем
F10	30А	Зеленый	Клапан ABS

Схема 1 : Электрические соединения моделей, выпущенных до 1995 г.

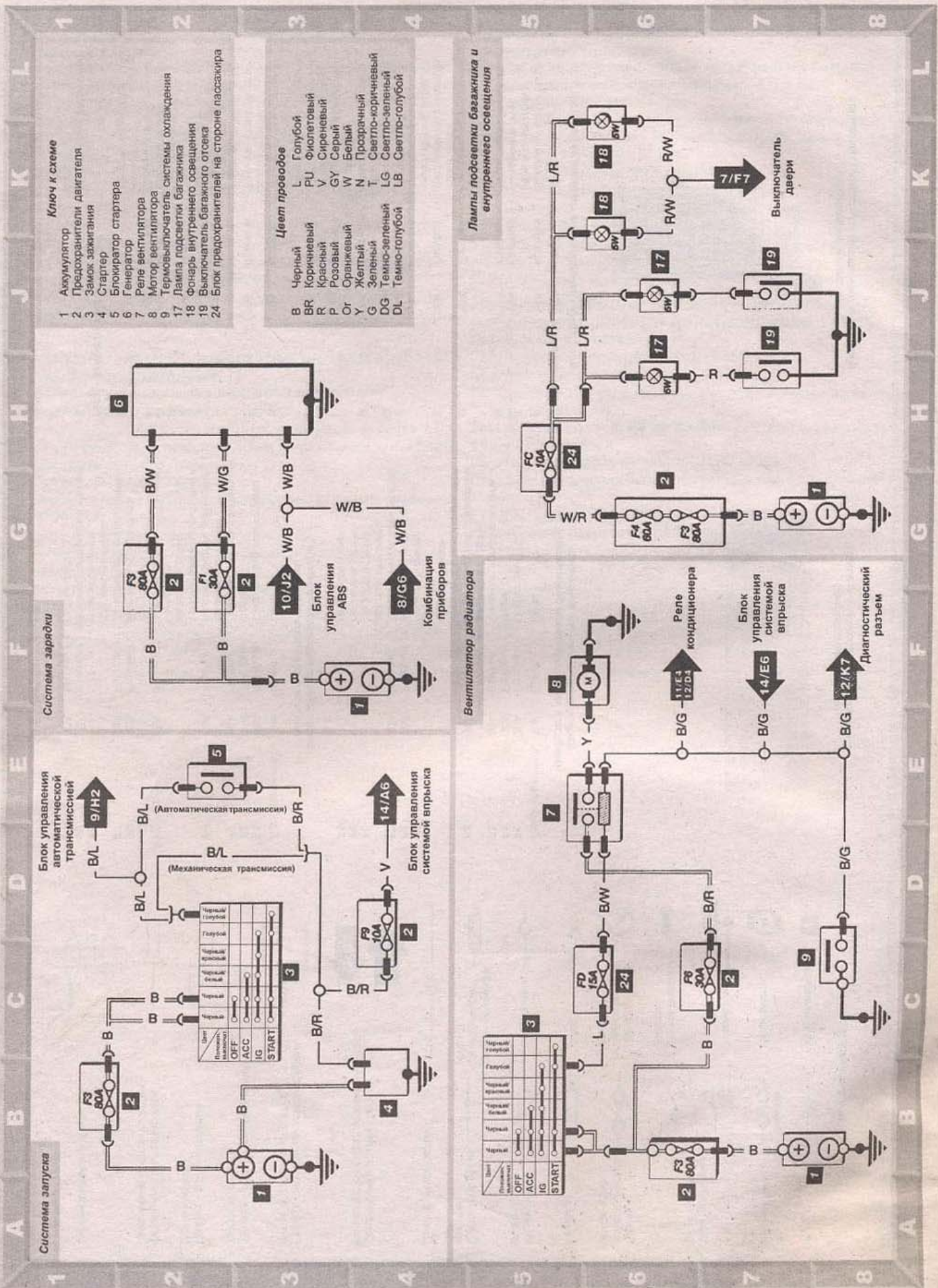
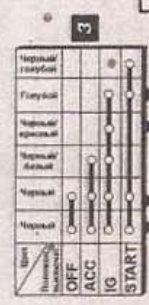


Схема 2 : Системы запуска и зарядки, вентилятор, подсветка багажного отсека и фонари внутреннего освещения - модели до 1995 г.

Задний стеклоочиститель/омыватель



Цвет проводов

Черный	B
Коричневый	BR
Красный	R
Розовый	P
Сравжевый	Or
Желтый	Y
Зеленый	G
Темно-зеленый	DG
Темно-голубой	DL
Голубой	L
Фиолетовый	PU
Сиреневый	V
Серый	GY
Белый	W
Прозрачный	N
Светло-коричневый	T
Светло-зеленый	LG
Светло-голубой	LB

Стеклоочиститель/омыватель ветрового стекла

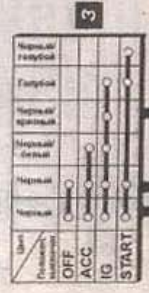
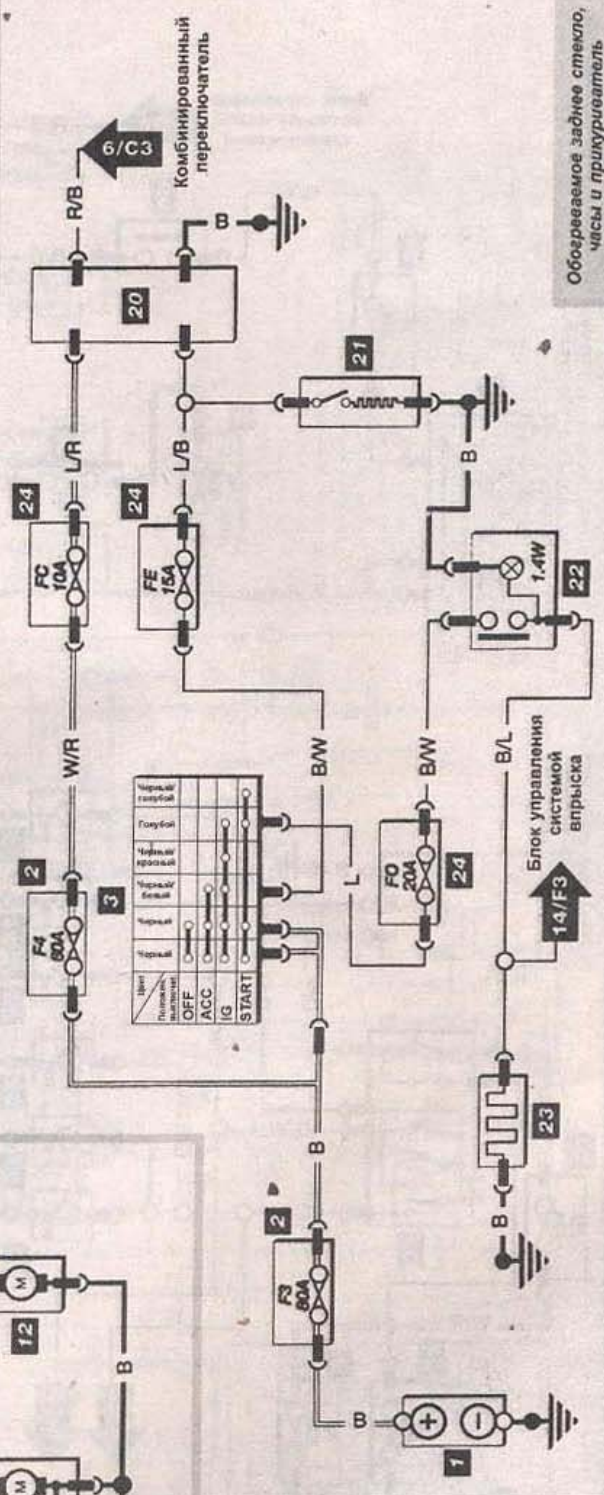


Схема 3: Передний и задний стеклоочистители/омыватели, обогрев заднего стекла, часы и прикуриватель - модели, выпущенные до 1995 г.

Обогреваемое заднее стекло, часы и прикуриватель



- Ключ к схеме
- 1 Аккумулятор
  - 2 Предохранитель двигателя
  - 3 Замок зажигания
  - 10 Переключатель стеклоочистителя/омывателя
  - 11 Мотор стеклоочистителя
  - 12 Мотор омывателя
  - 13 Мотор заднего стеклоочистителя
  - 14 Мотор заднего омывателя
  - 15 переключатель заднего стеклоочистителя/омывателя
  - 16 Центральный электронный модуль
  - 20 Электронные часы
  - 21 Прикуриватель
  - 22 Выключатель обогрева заднего стекла
  - 23 Обогрев заднего стекла
  - 24 Блок предохранителей на стороне пассажира

СХ

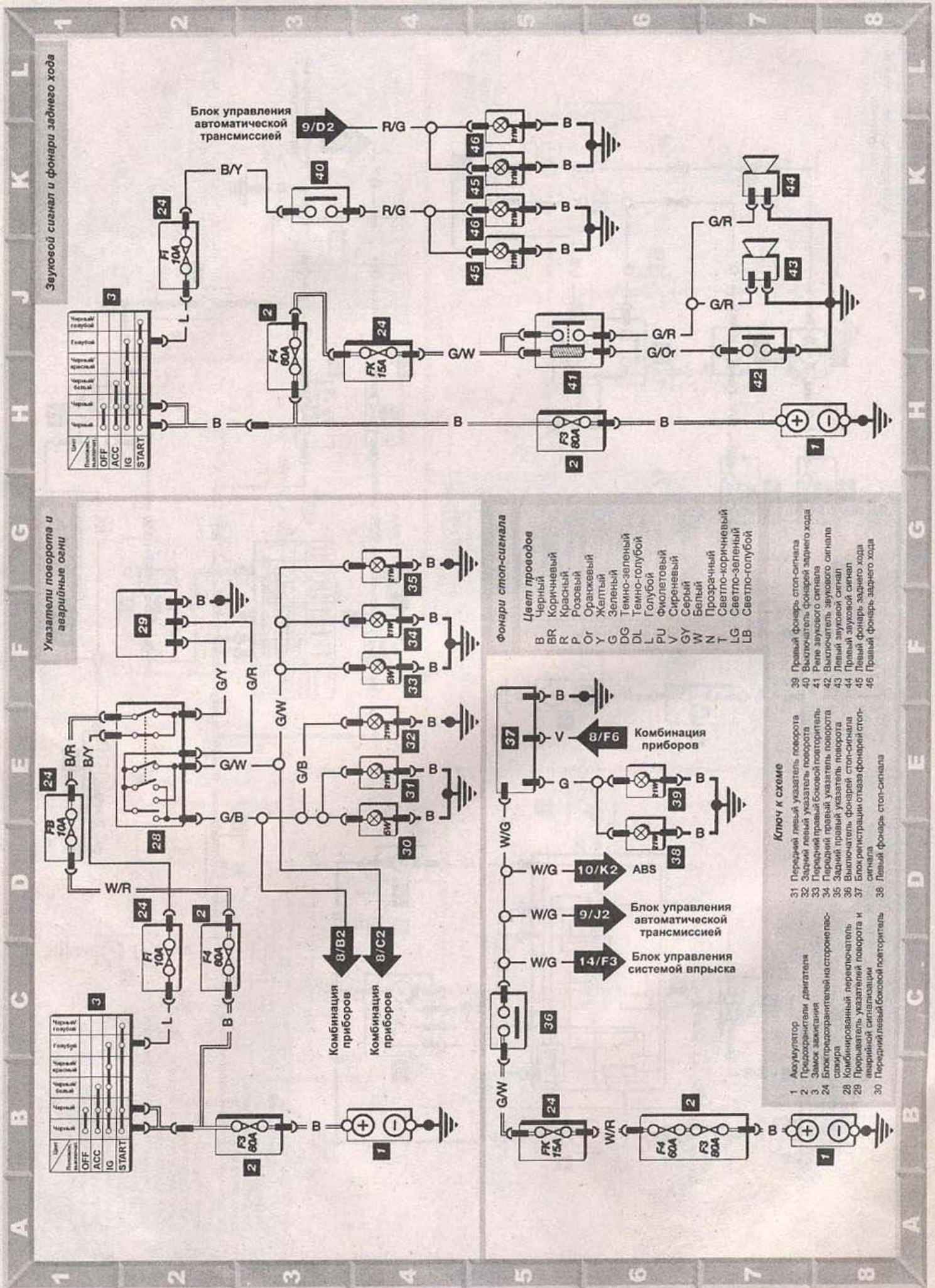
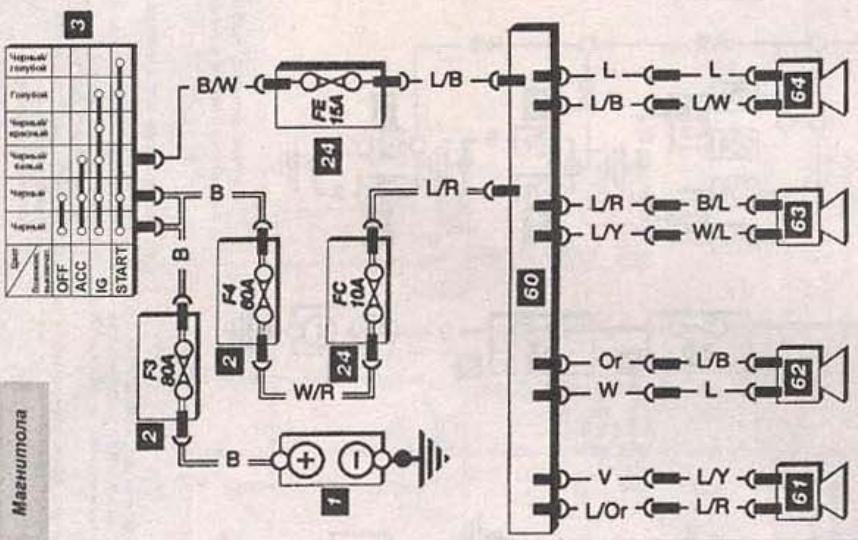
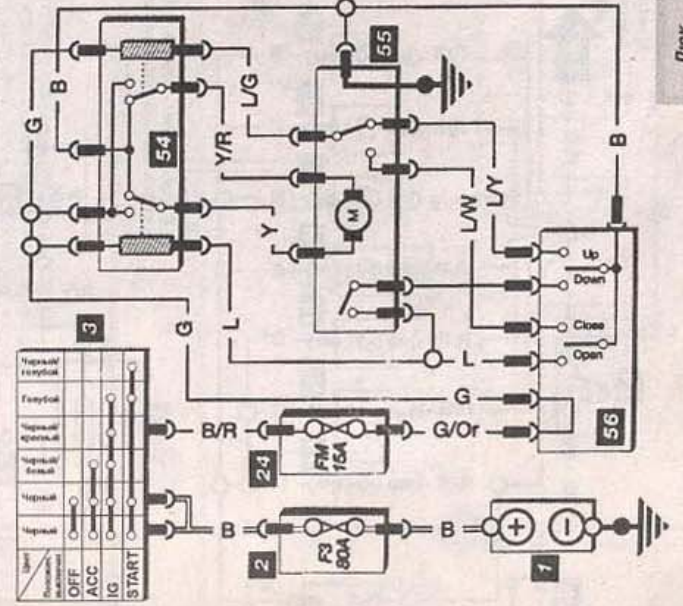
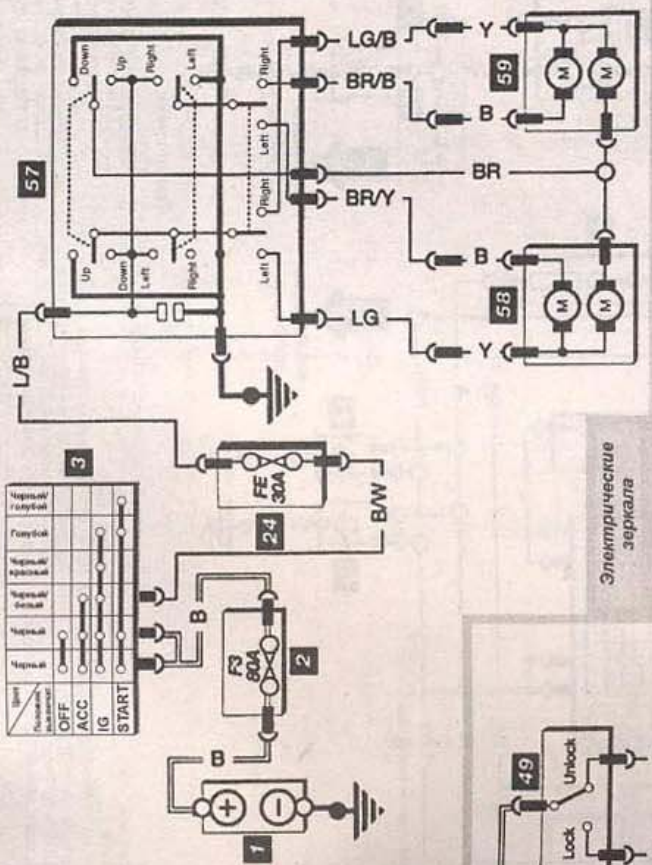


Схема 4 : Указатели поворота и аварийные огни, фонари стоп-сигнала, звуковой сигнал и фонари заднего хода - модели. Выпущенные до 1995 г.



- Ключ к схеме**
- 1 Аккумулятор
  - 2 Предохранитель двигателя
  - 3 Замок зажигания
  - 24 Блок предохранителей на стороне пассажира
  - 49 Выключатель центрального замка
  - 50 Реле центрального замка
  - 51 Передний левый мотор центрального замка
  - 52 Задний левый мотор центрального замка
  - 53 Задний правый мотор центрального замка
  - 54 Реле люка
  - 55 Мотор люка
  - 56 Выключатель люка
  - 57 Выключатель электроуправляемого зеркала
  - 58 Левое зеркало
  - 59 Правое зеркало
  - 60 Автоматизм люка
  - 61 Динамик левой двери
  - 62 Динамик правой двери
  - 63 Левый задний динамик
  - 64 Правый задний динамик



- Цвет проводов**
- Черный
  - Коричневый
  - Красный
  - Розовый
  - Оранжевый
  - Желтый
  - Зеленый
  - Темно-зеленый
  - Светло-зеленый
  - Темно-голубой
  - Голубой
  - Фиолетовый
  - Сиреневый
  - Белый
  - Светло-коричневый
  - Желтый
  - Зеленый
  - Темно-зеленый
  - Светло-зеленый
  - Светло-голубой
  - Голубой

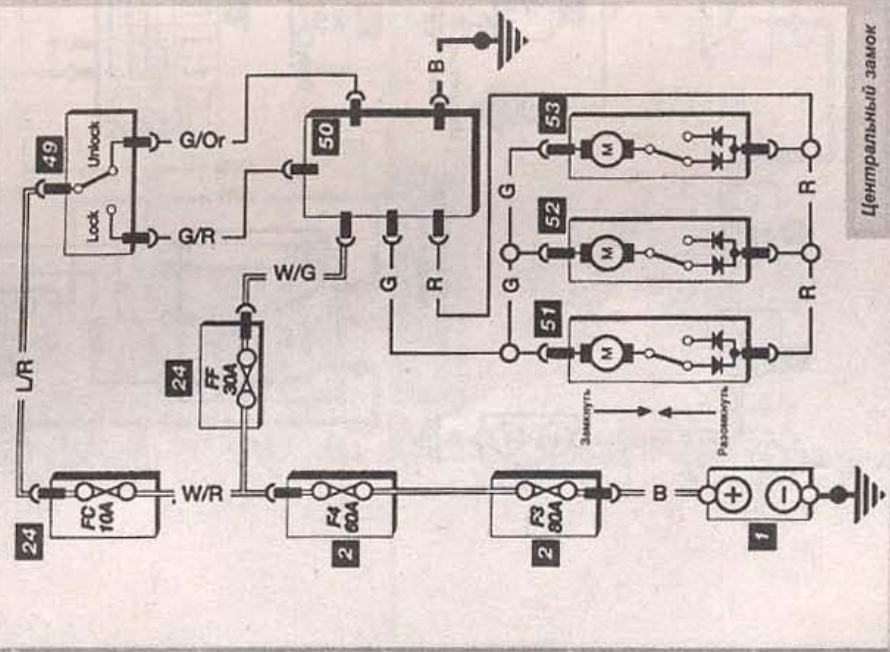


Схема 5. Центральный замок, электроуправляемые зеркала, люк, автомагнитола - модели, выпущенные до 1995 г.

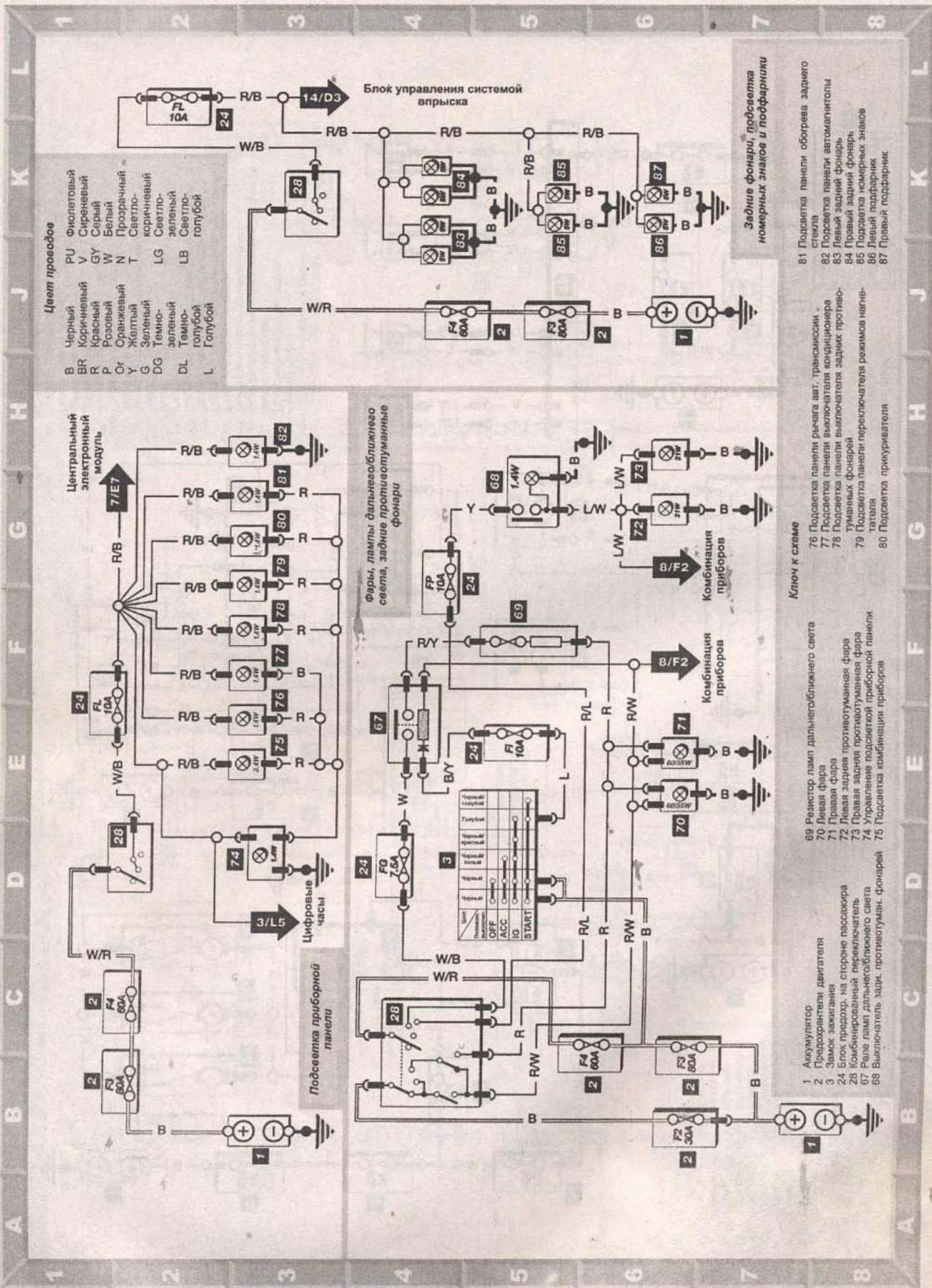


Схема 6: Внешнее и внутреннее освещение - модели, выпущенные до 1995 г.

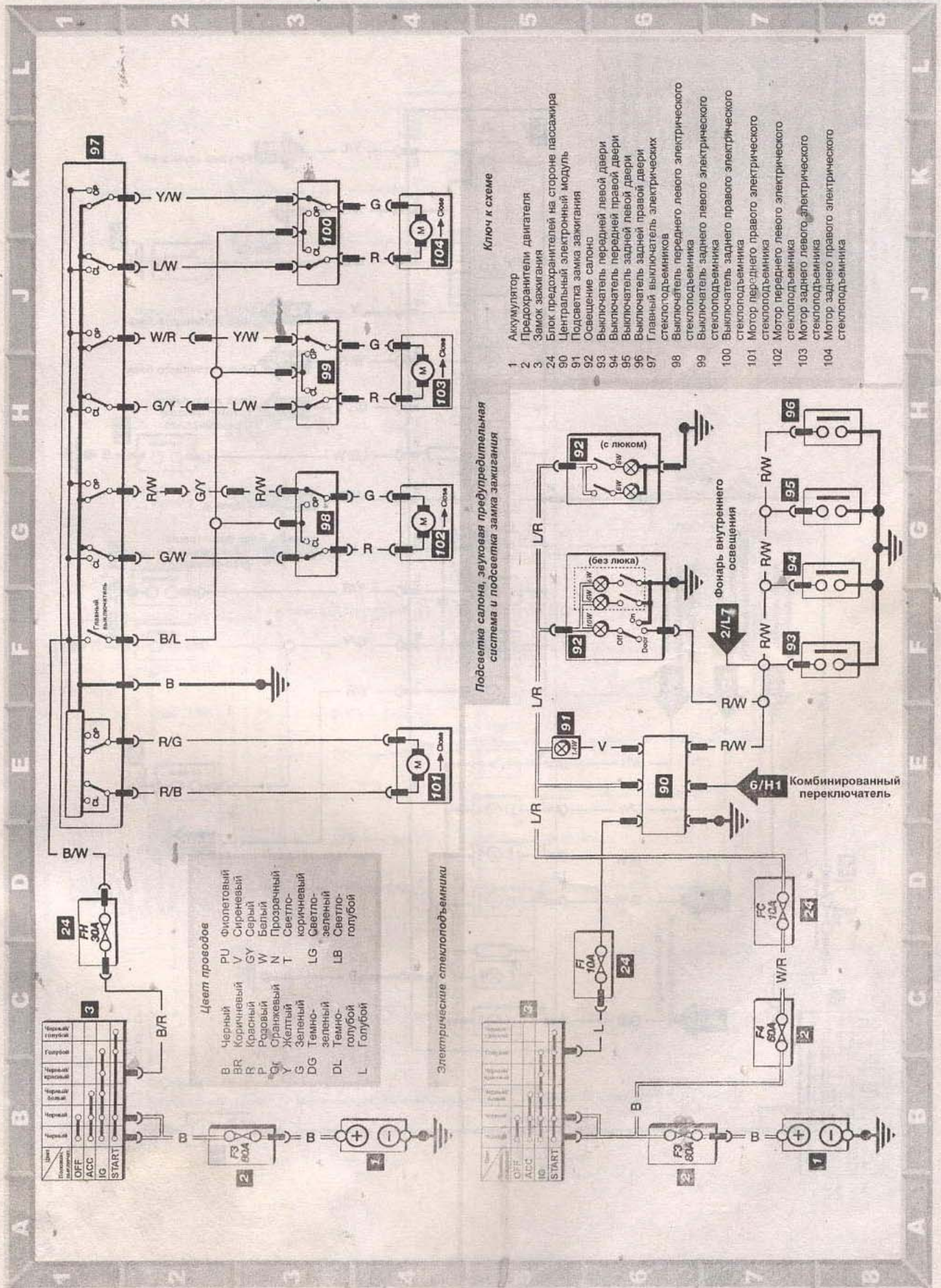


Схема 7: Подсветка салона, звуковая предупредительная система, подсветка замка зажигания и электрические стеклоподъемники - модели, выпущенные до 1995 г.



Ключ к схеме

- 1 Аккумулятор
- 2 Предохранитель двигателя
- 3 Замок зажигания
- 24 Блок предохранителей на стороне пассажира
- 107 Комбинация приборов
- 108 Выключатель ручного тормоза
- 109 Датчик уровня тормозной жидкости
- 110 Датчик давления масла
- 111 Датчик уровня жидкости в бачке омывателя
- 112 Датчик температуры охлаждающей жидкости

Цвет проводов

- |               |                   |
|---------------|-------------------|
| Черный        | Голубой           |
| Коричневый    | Фиолетовый        |
| Красный       | Сиреневый         |
| Розовый       | Серый             |
| Оранжевый     | Белый             |
| Желтый        | Прозрачный        |
| Зеленый       | Светло-коричневый |
| Темно-зеленый | Светло-зеленый    |
| Темно-голубой | Светло-голубой    |

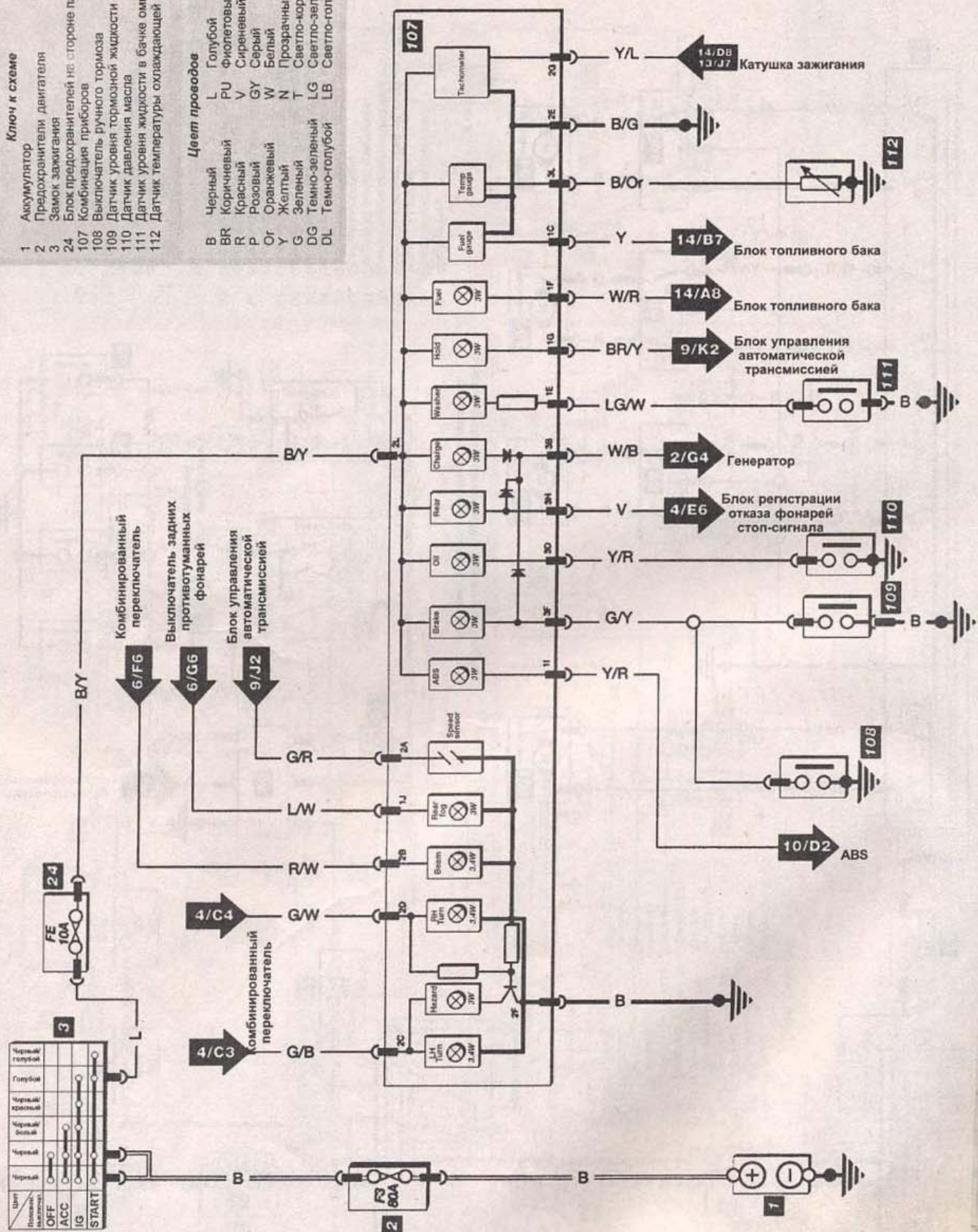


Схема 8: Комбинация приборов и контрольные лампы - модели, выпущенные до 1995 ..

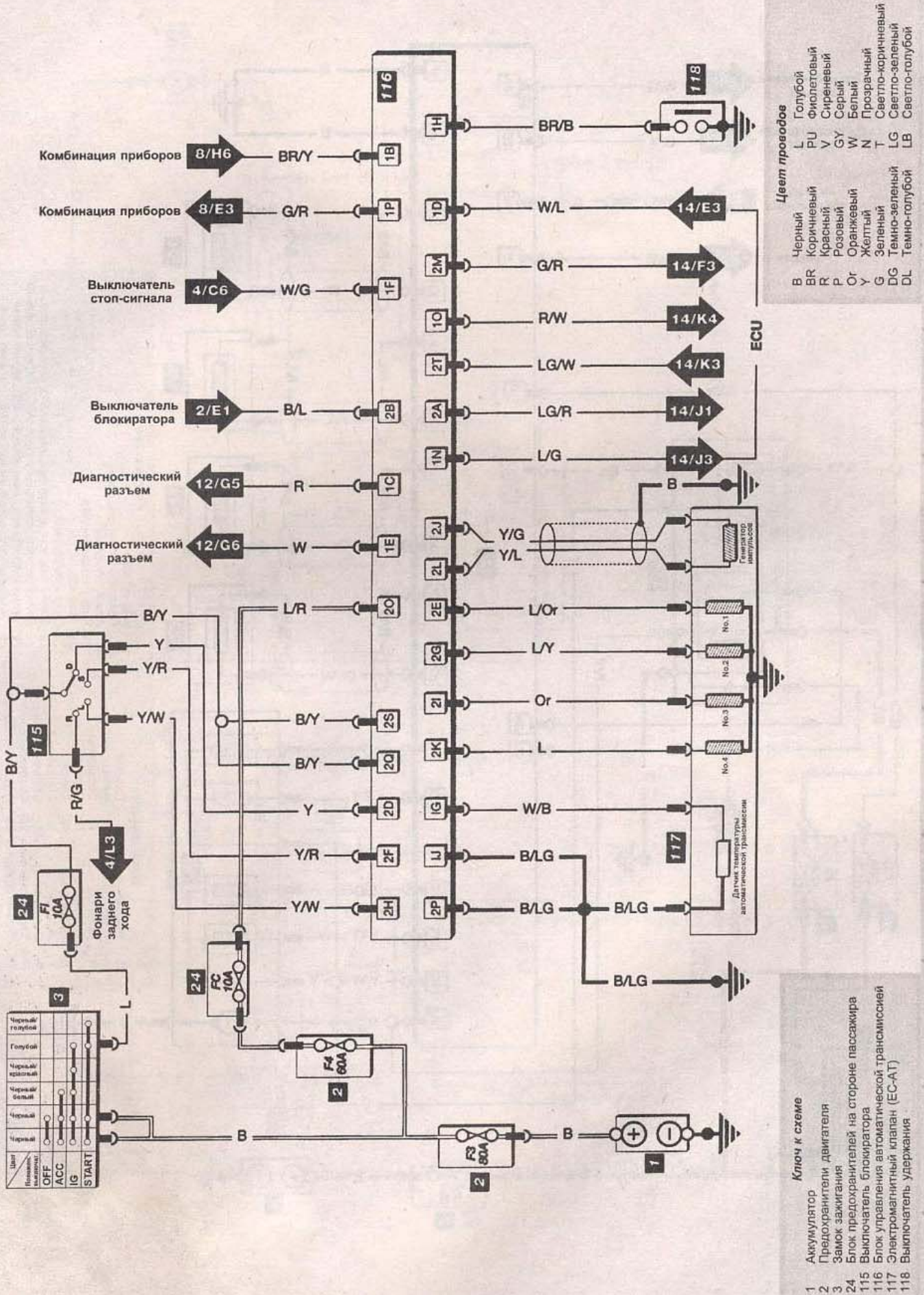


Схема 9: Система управления автоматической трансмиссией - модели, выпущенные до 1995 г.

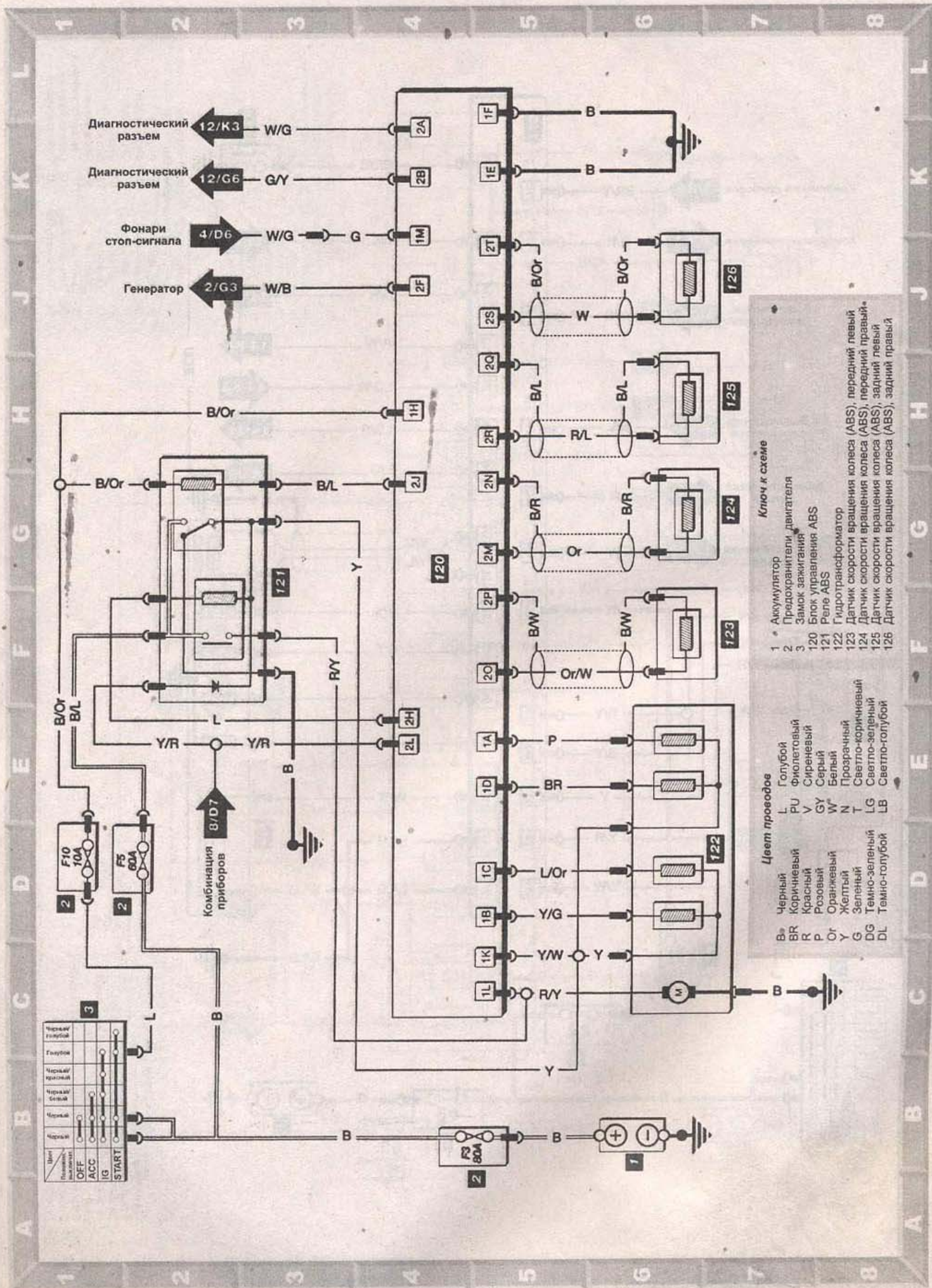


Схема 10: Антиблокировочная тормозная система (ABS) - модели, выпущенные до 1995 г.

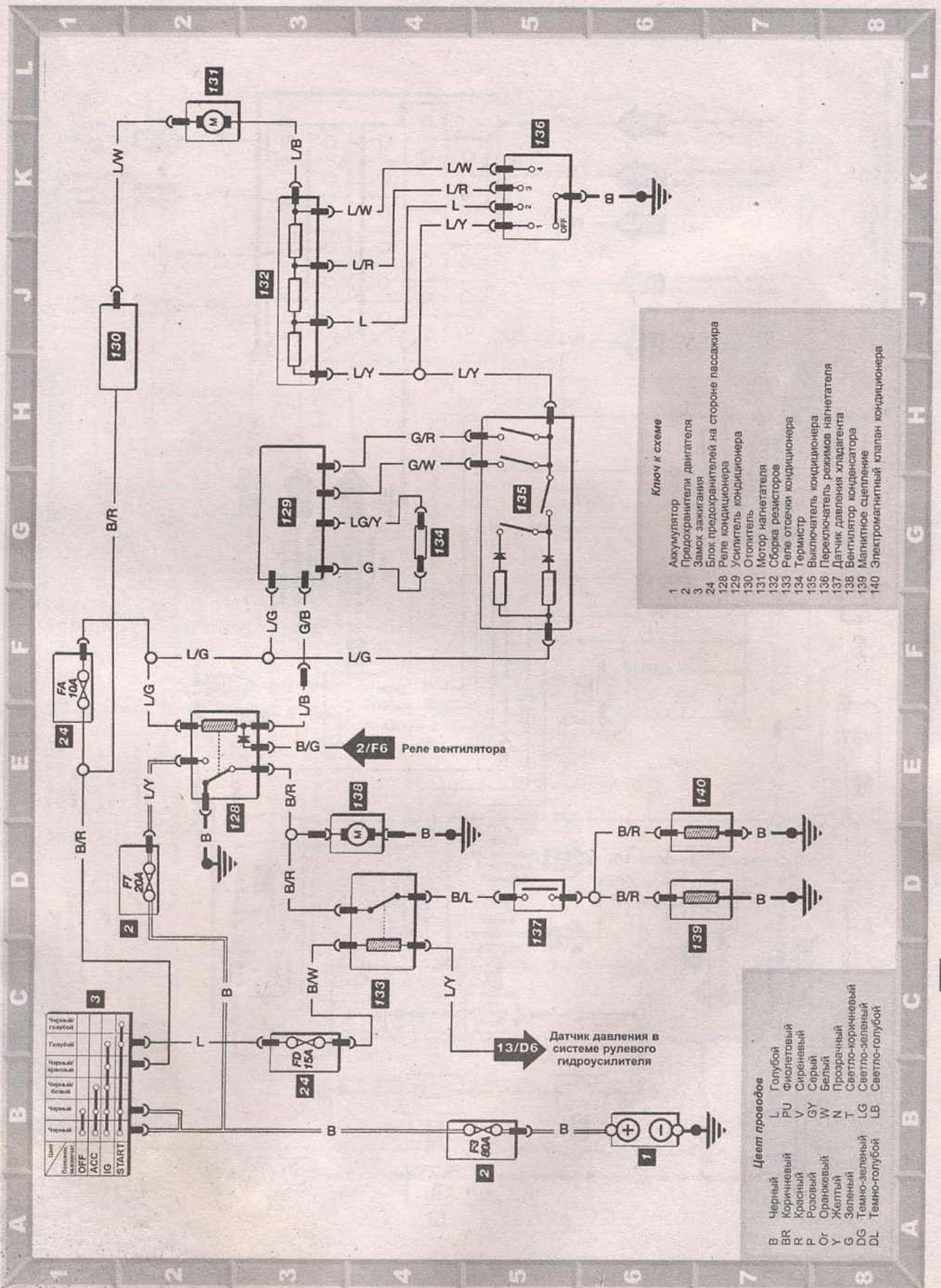
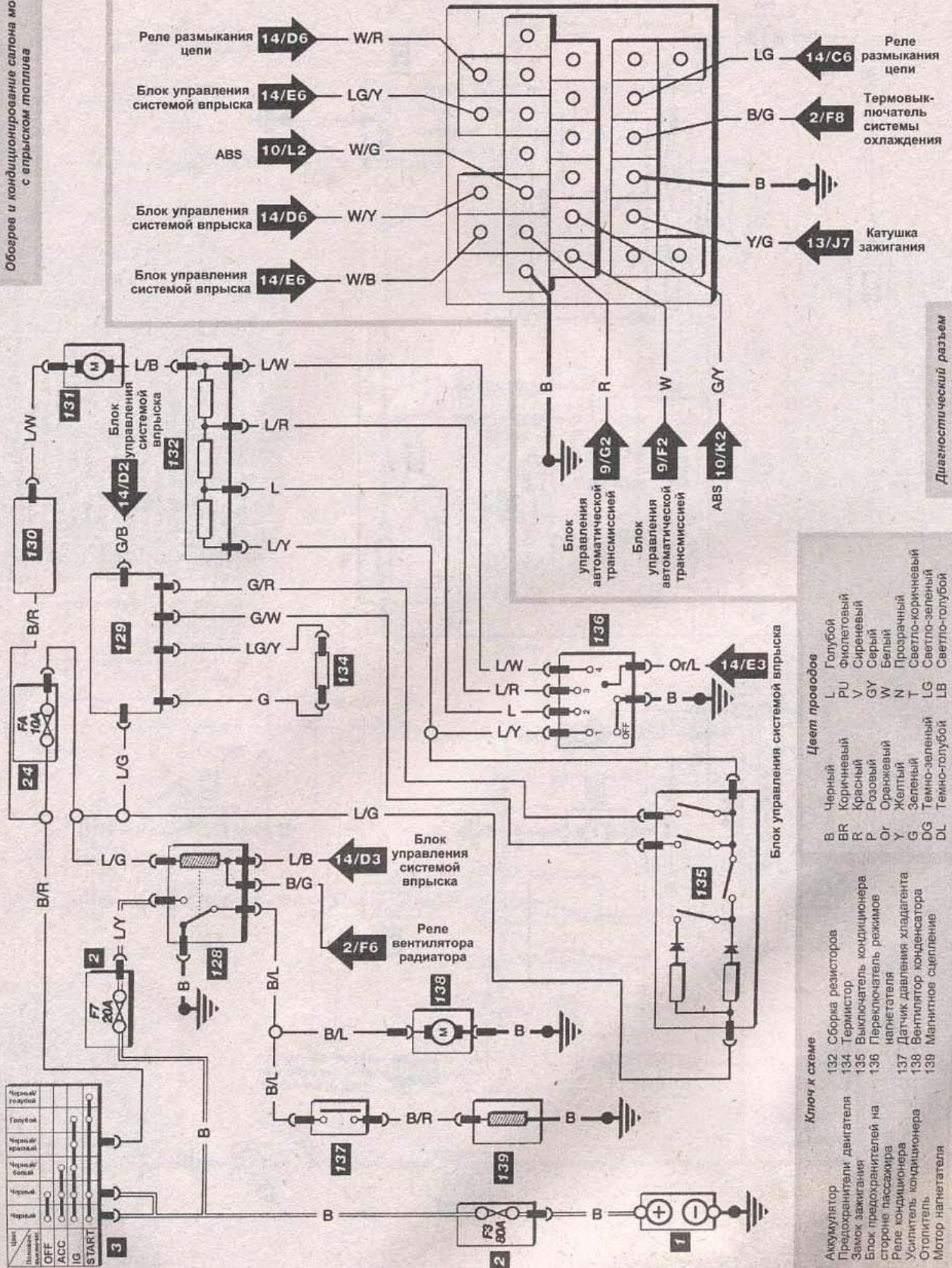


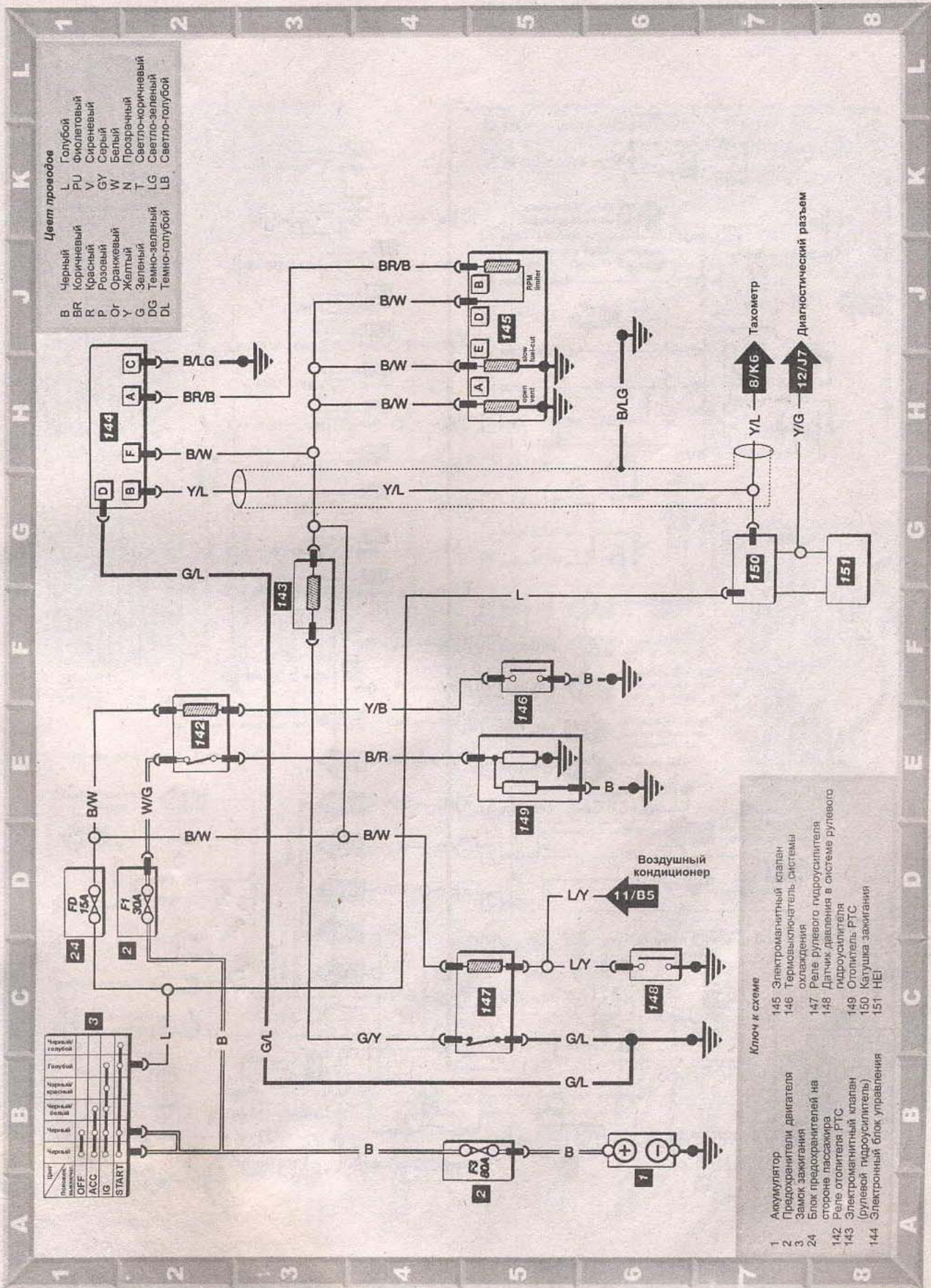
Схема 11: Отопитель и воздушный кондиционер - карбюраторные модели, выпущенные до 1995 г.

Обогрев и кондиционирование салона моделей с впрыском топлива



- Ключ к схеме**
- 1 Аккумулятор
  - 2 Предохранитель двигателя
  - 3 Замок зажигания
  - 24 Блок предохранителей на стороне пассажира
  - F7 Реле кондиционера
  - F9 Усилитель кондиционера
  - FA Стопитель
  - 128 Мотор нагнетателя
  - 129 Термистор
  - 130 Датчик давления хладагента
  - 131 Вентилятор конденсатора
  - 132 Магнитное сцепление
  - 133 Сборка резисторов
  - 134 Термистор
  - 135 Выключатель кондиционера
  - 136 Переключатель режимов нагнетателя
  - 137 Реле давления хладагента
  - 138 Вентилятор конденсатора
  - 139 Мотор нагнетателя
- Цвет проводов**
- Черный
  - Коричневый
  - Красный
  - Розовый
  - Оранжевый
  - Желтый
  - Зеленый
  - Темно-зеленый
  - Темно-голубой
  - Светло-голубой
  - Светло-коричневый
  - Светло-зеленый
  - Светло-голубой
  - Сиреневый
  - Серый
  - Белый
  - Прозрачный
  - Фиолетовый
  - Голубой
  - PU
  - Y
  - GY
  - W
  - N
  - T
  - LG
  - LB

Схема 12: Отопитель, воздушный кондиционер и диагностический разъем - модели с впрыском топлива, выпущенные до 1995 г.



**Цвет проводов**

Черный	BR	Голубой	L
Коричневый	R	Фиолетовый	PU
Красный	P	Сиреневый	V
Розовый	Or	Серебряный	GY
Оранжевый	O	Серый	W
Желтый	Y	Белый	N
Зеленый	G	Прозрачный	T
Темно-зеленый	DG	Светло-коричневый	LG
Темно-голубой	DL	Светло-зеленый	LB
		Светло-голубой	

- Ключ к схеме**
- |     |  |     |   |
|-----|--|-----|---|
| 1   | Аккумулятор                                      | 145 | Электромагнитный клапан                           |
| 2   | Предохранитель двигателя                         | 146 | Термовыключатель системы охлаждения               |
| 3   | Замок зажигания                                  | 147 | Реле рулевого гидроусилителя                      |
| 24  | Блок предохранителей на стороне пассажира        | 148 | Датчик давления в системе рулевого гидроусилителя |
| 142 | Реле отопителя РТС                               | 149 | Отопитель РТС                                     |
| 143 | Электромагнитный клапан (рулевой гидроусилитель) | 150 | Катушка зажигания                                 |
| 144 | Электронный блок управления                      | 151 | HEI   |

Схема 13: Система управления двигателем - карбюраторные модели, выпущенные до 1995 г.

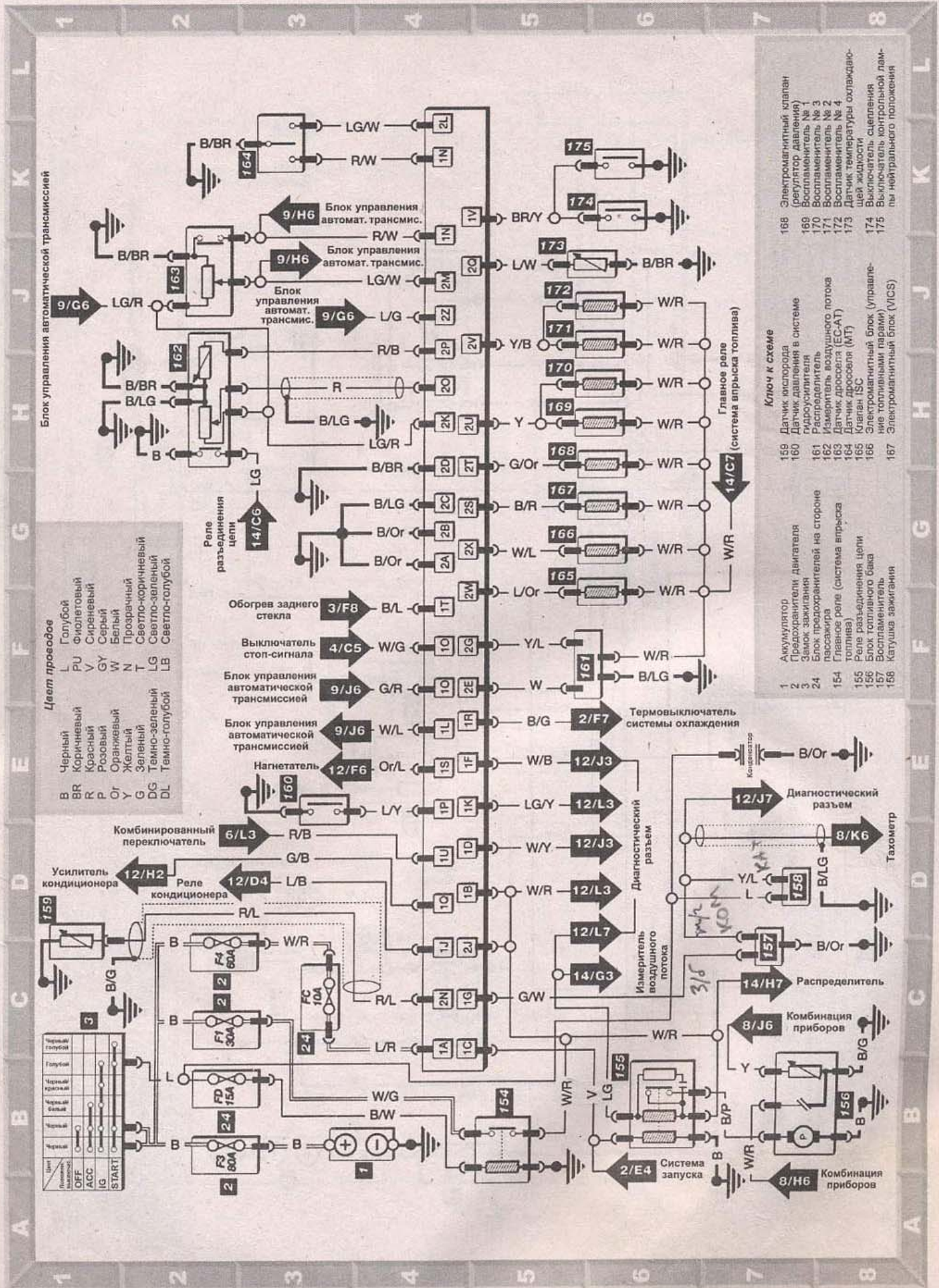
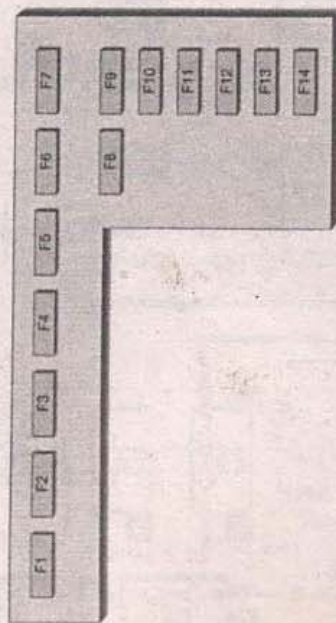


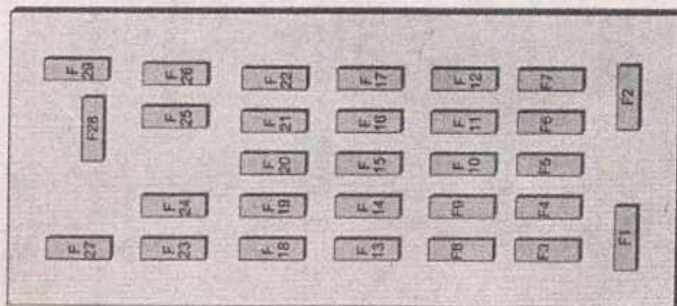
Схема 14 : Система управления двигателем - модели с впрыском топлива, выпущенные до 1995 г.

Типичный блок предохранителей моторного отсека



Предохранитель	Ток	Цель
F1	60A	BTN
F2	30A	Система впрыска топлива
F3	80A	Главный
F4	30A	BTN 2 (AD вентилятор)
F5	50A	Замок зажигания
F6	60A	ABS
F7	30A	Передние фары
F8	30A	Вентилятор системы охлаждения
F9	15A	Стоп-сигнал
F10	10A	Воздушный кондиционер
F11	20A	AVD вентилятор
F12	30A	
F13	10A	Сигнал запуска
F14	15A	Система аварийных огней

Типичный блок предохранителей салона автомобиля



Предохранитель	Ток	Цель
F1	15A	Внутреннее освещение
F2	15A	Люк
F3	15A	Измеритель
F4	30A	Электрические стеклоподъемники
F5	10A	Звуковой сигнал
F6	10A	
F7	10A	Задний стеклоочиститель
F8	20A	Обдув стекол
F9	10A	Воздушный кондиционер
F10	15A	Противотуманные фары
F11	10A	Задние противотуманные фары
F12	10A	Двигатель
F13	20A	Стеклоочиститель
F14	30A	Электрические стеклоподъемники
F15	15A	Задние фары
F16	15A	
F17	15A	Автоматиктола
F18	10A	Указатели поворота
F19	10A	M.Def
F20	10A	Фонари стоп-сигнала
F21	15A	
F22	15A	Прикуриватель
F23	30A	Звуковой сигнал/CLN
F24	30A	Центральный замок
F25	30A	
F26	10A	Зapasной
F27	15A	Зapasной
F28	15A	Отопитель
F29	40A	

Ключ к символам

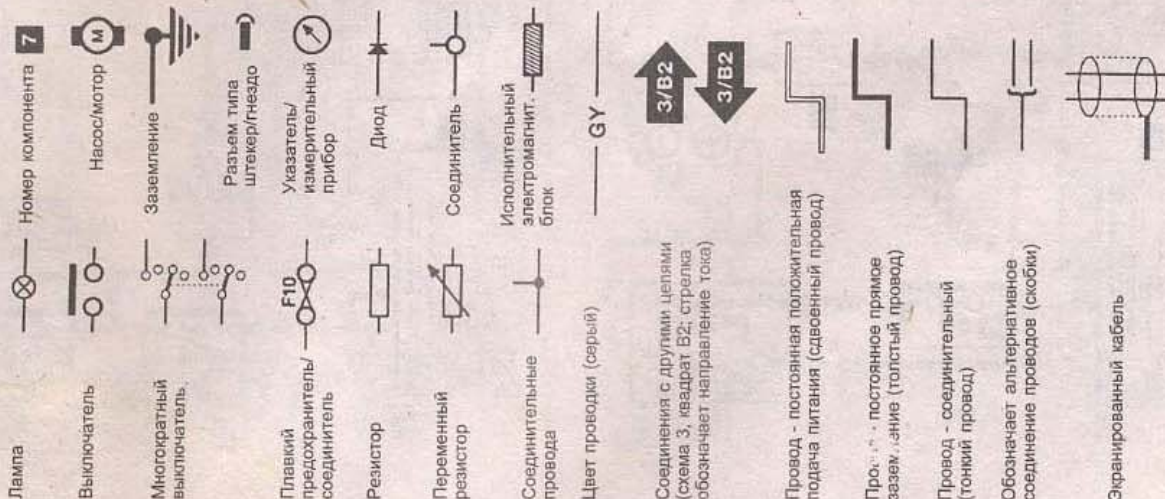


Схема 15: Схемы электрических соединений моделей, выпущенных с 1995 г.





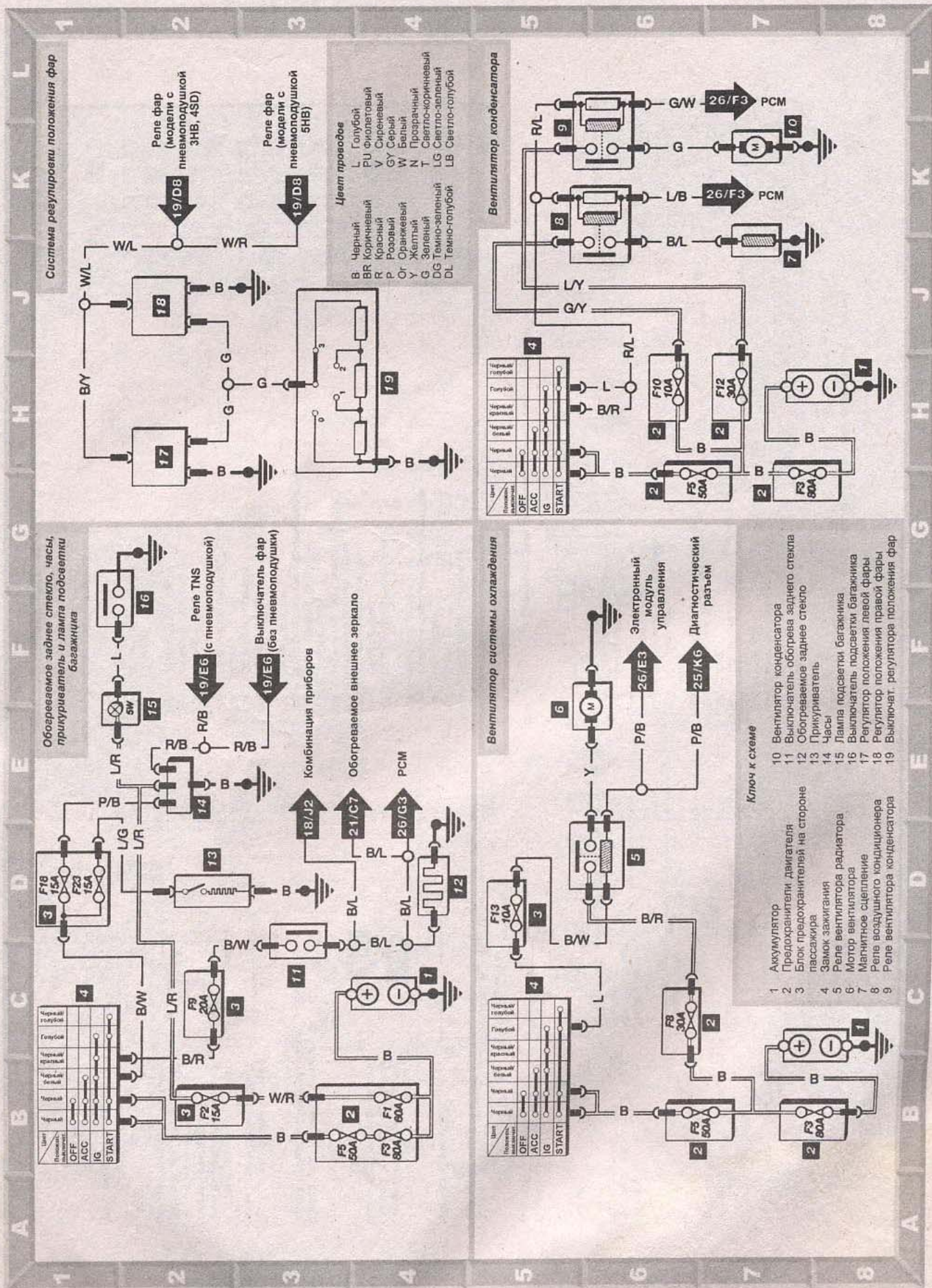


Схема 16: Вентилятор радиатора, вентилятор конденсатора, обогреваемое заднее стекло, прикуриватель, часы, лампа подсветки багажника и система регулировки положения фар - модели, выпущенные с 1995 г.

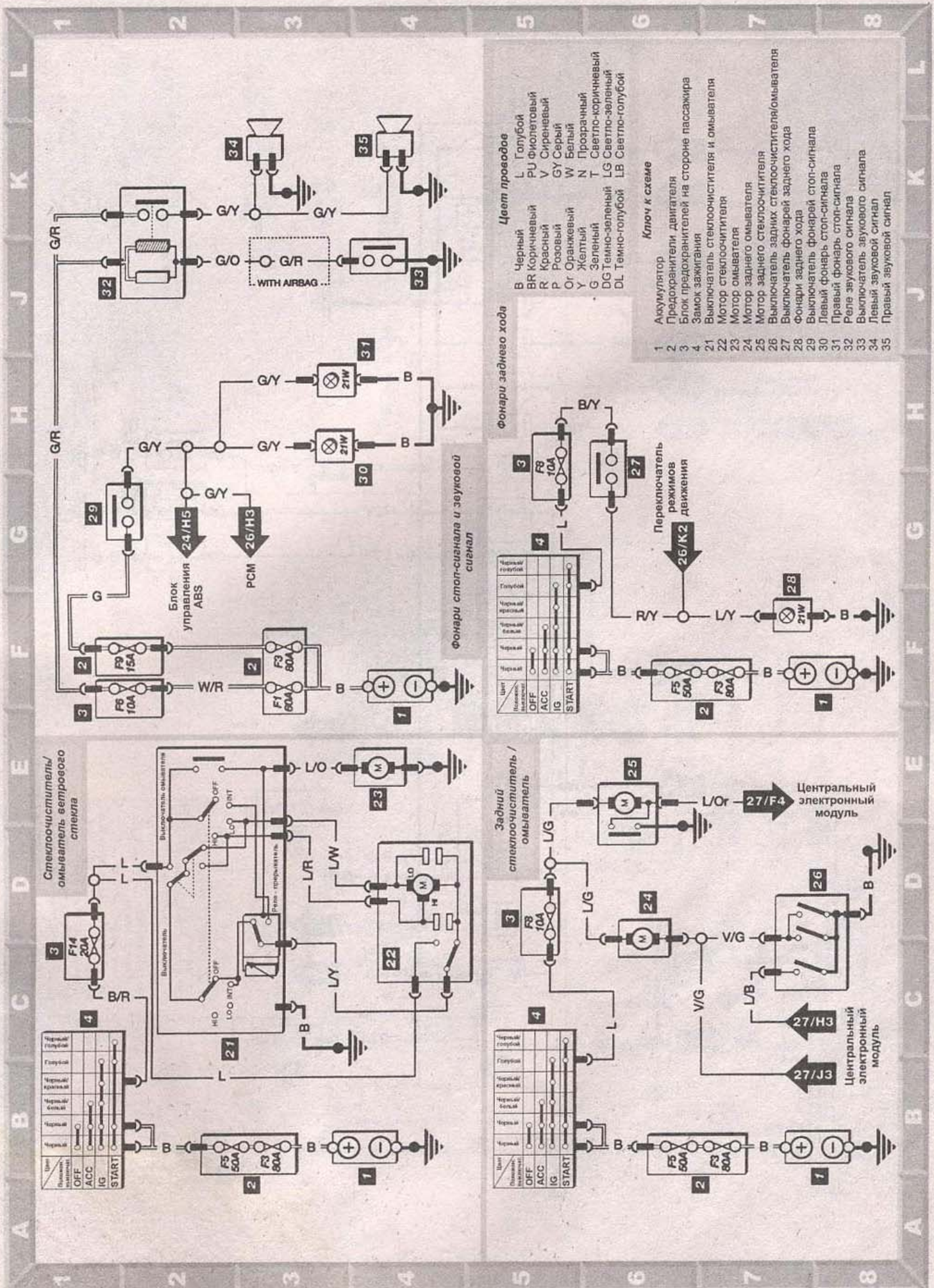


Схема 17: Передний и задний стеклоочистители/омыватели, фонари заднего хода, фонари стоп-сигнала и звуковые сигналы - модели, выпущенные с 1995 г.

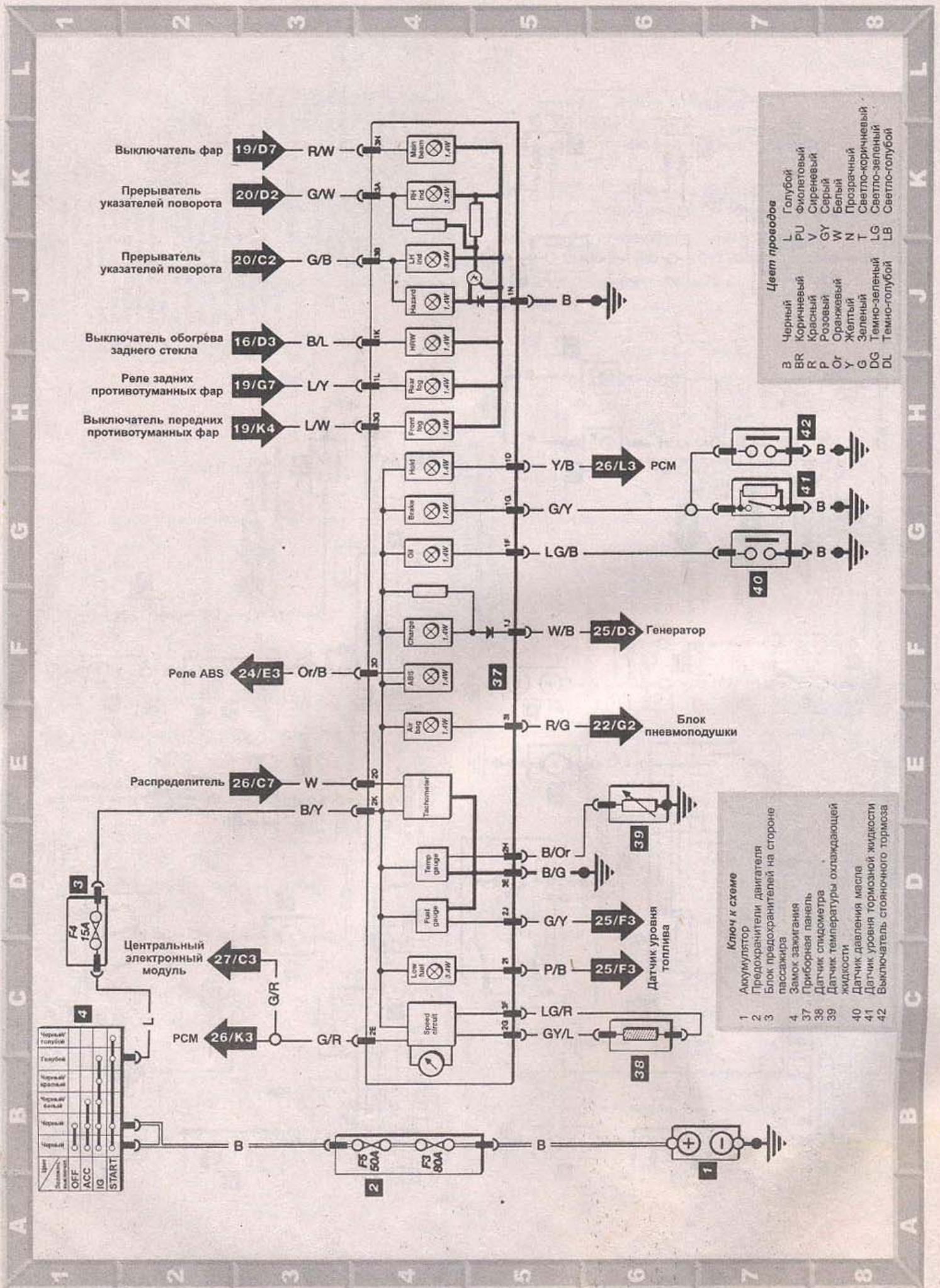
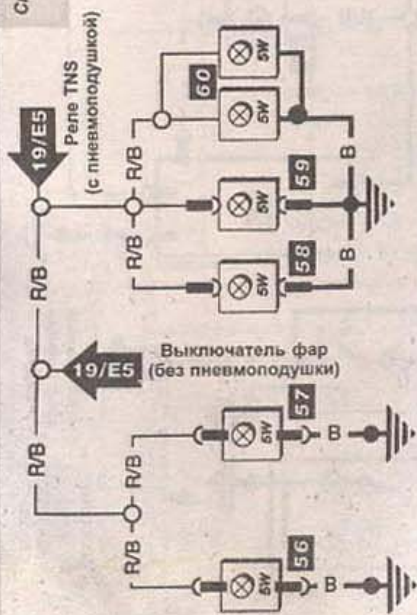


Схема 18: Комбинация приборов и контрольные лампы - модели, выпущенные с 1995 г.

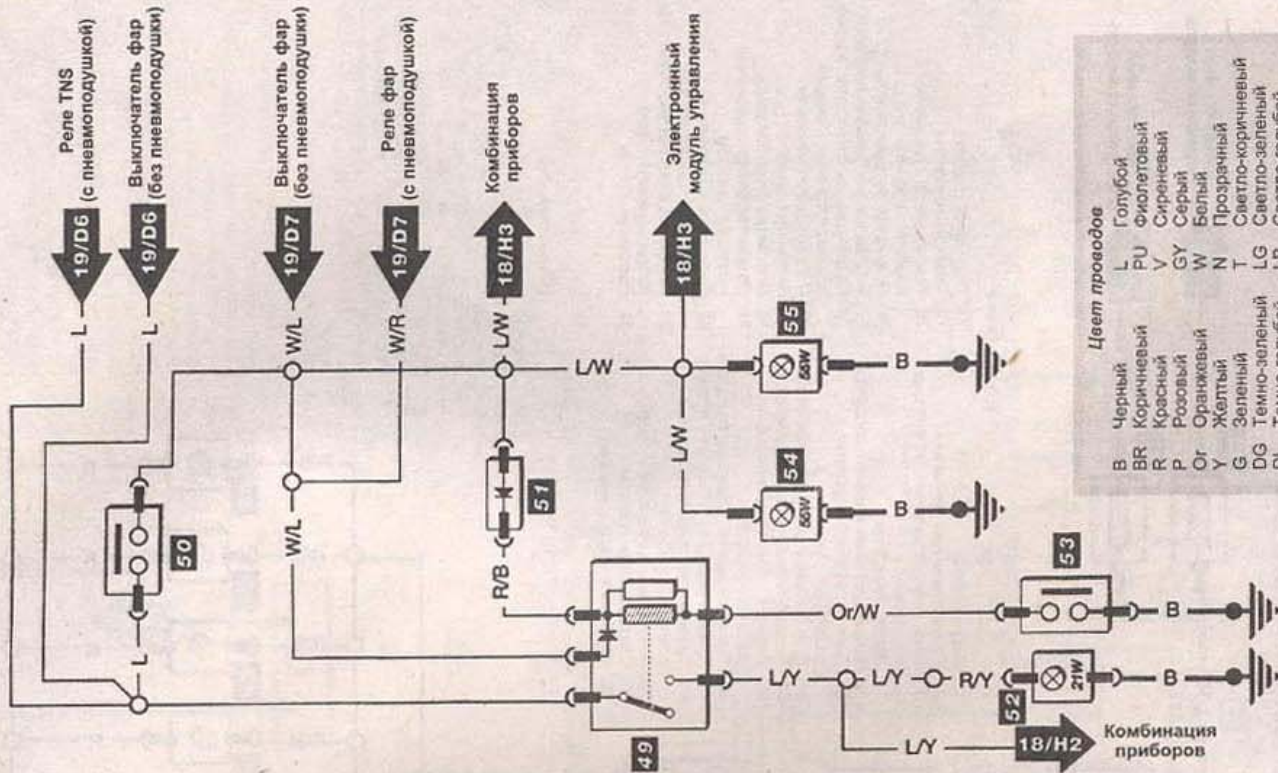
Стояночные фонари, задние фонари и подсветка номерных знаков



Ключ к схеме

- 1 Аккумулятор
- 2 Предохранители двигателя
- 3 Блок предохранителей на стороне пассажира
- 4 Замок зажигания
- 44 Реле фар
- 45 Реле TNS
- 46 Выключатель фар
- 47 Левая фара
- 48 Правая фара
- 49 Реле задних противотуманных фар
- 50 Выключатель передних противотуманных фар
- 51 Диод
- 52 Задние противотуманные фары
- 53 Выключатель задних противотуманных фонарей
- 54 Левая передняя противотуманная фара
- 55 Правая передняя противотуманная фара
- 56 Левый стояночный фонарь
- 57 Правый стояночный фонарь
- 58 Левый задний фонарь
- 59 Правый задний фонарь
- 60 Подсветка номерных знаков

Передние/задние противотуманные фары



Цвет проводов

Черный	Голубой
BR	PU
Коричневый	Фиолетовый
R	V
Красный	Сиреневый
P	GY
Розовый	Серый
Or	W
Оранжевый	Белый
Y	N
Желтый	Прозрачный
G	T
Зеленый	Светло-коричневый
DG	Светло-зеленый
DL	Темно-зеленый
Темно-голубой	Светло-голубой
	LB

Схема 19: Фары, передние/задние противотуманные фары, стояночные фонари, задние фонари и подсветка номерных знаков - модели, выпущенные с 1995 г.

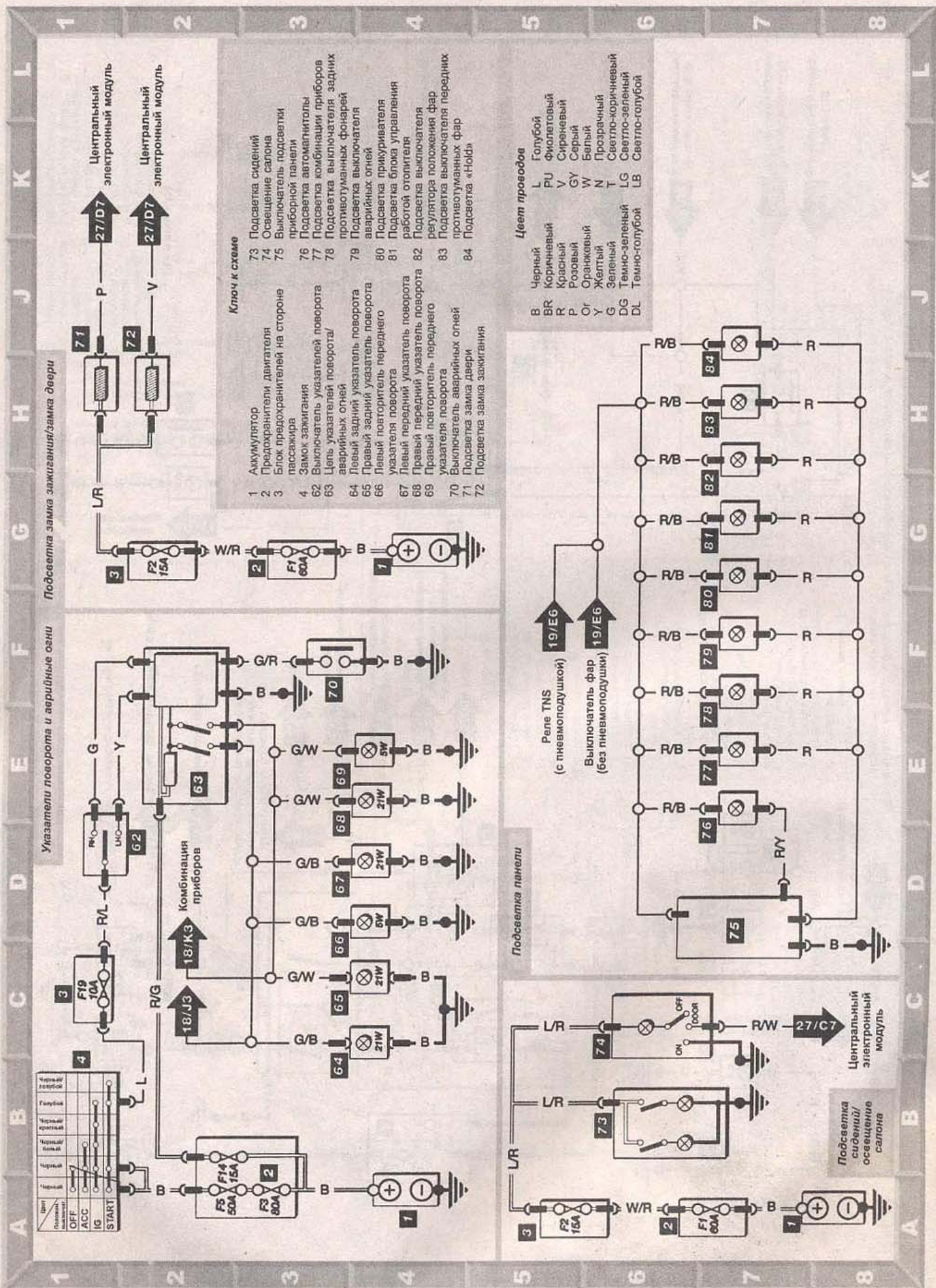
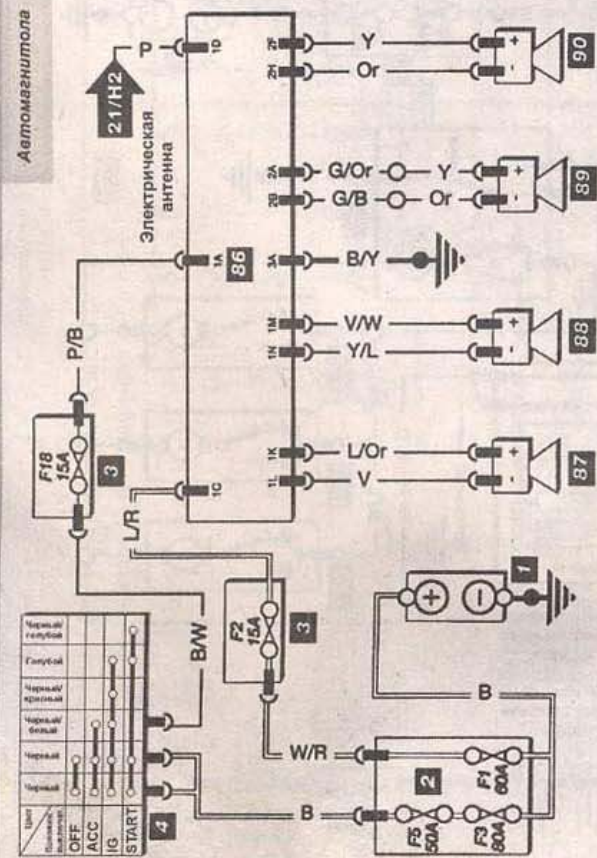
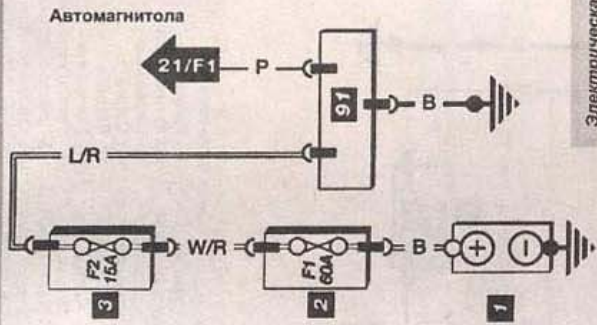
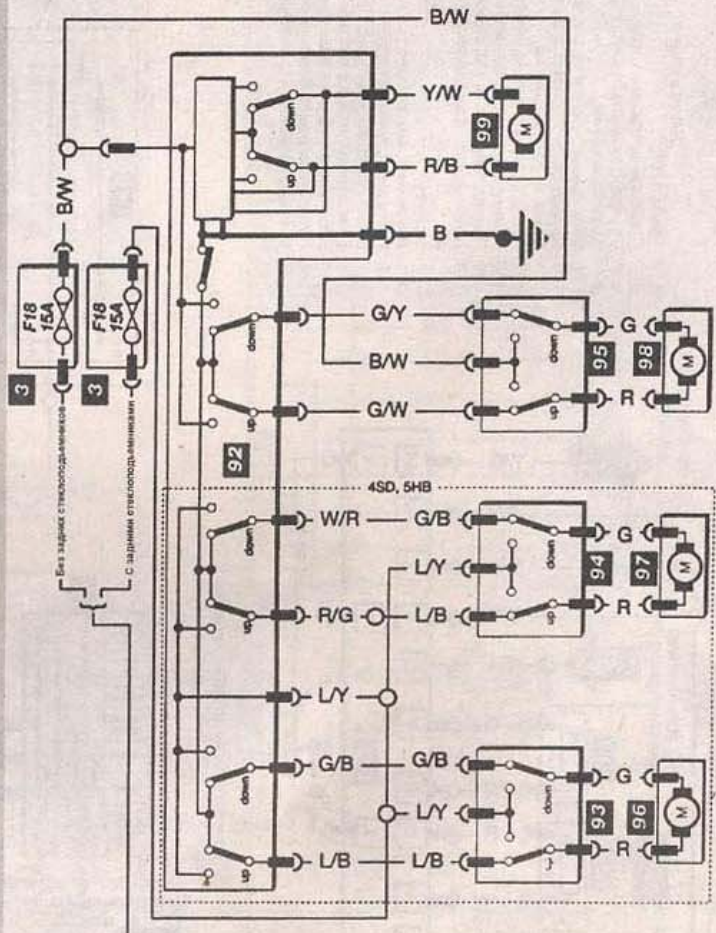


Схема 20: Указатели поворота и аварийные огни, подсветка замков, сидений и приборной панели, освещение салона - модели, выпущенные с 1995 г.

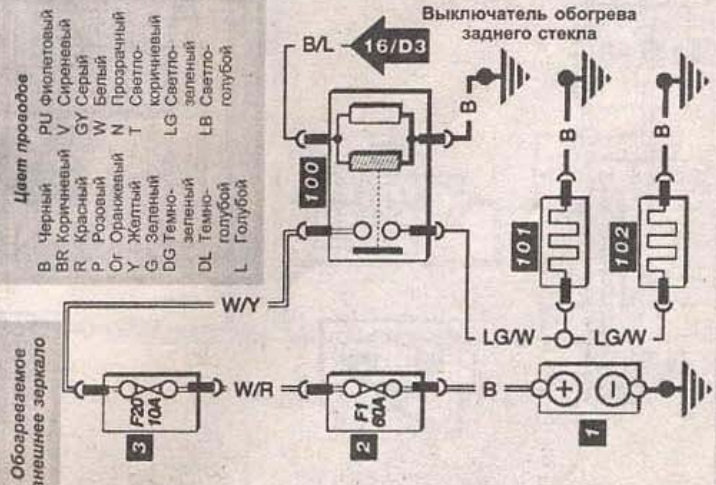
- Ключ к схеме**
- 1 Аккумулятор
  - 2 Предохранители двигателя
  - 3 Блок предохранителей на стороне пассажира
  - 4 Замок зажигания
  - 86 Автомагнитола
  - 87 Динамик левой передней двери
  - 88 Динамик правой передней двери
  - 89 Динамик левой задней двери
  - 90 Динамик правой задней двери
  - 91 Электрическая антенна
  - 92 Главная сборка выключателей электрических стеклоподъемников
  - 93 Выключатель заднего правого стеклоподъемника
  - 94 Выключатель заднего левого стеклоподъемника
  - 95 Выключатель переднего левого стеклоподъемника
  - 96 Задний правый стеклоподъемник
  - 97 Задний левый стеклоподъемник
  - 98 Передний левый стеклоподъемник
  - 99 Передний правый стеклоподъемник
  - 100 реле обогреваемого внешнего зеркала
  - 101 Лепе обогреваемого внешнего зеркала
  - 102 Правое обогреваемое внешнее зеркало



Электрическая антенна



Электрические стеклоподъемники



Цвет проводов

- Черный PU Фигурный
- В Черный
- BR Коричневый
- R Красный
- P Розовый
- Or Оранжевый
- Y Желтый
- DG Зеленый
- зеленый
- Темно-голубой
- L Голубой
- V Сиреневый
- GY Серый
- W Белый
- Прозрачный
- T Светло-коричневый
- LG Светло-зеленый
- LB Светло-голубой

Выключатель обогрева заднего стекла

Схема 21: Автомагнитола, электрическая антенна, обогреваемое внешнее зеркало и электрические стеклоподъемники - модели, выпущенные с 1995 г.

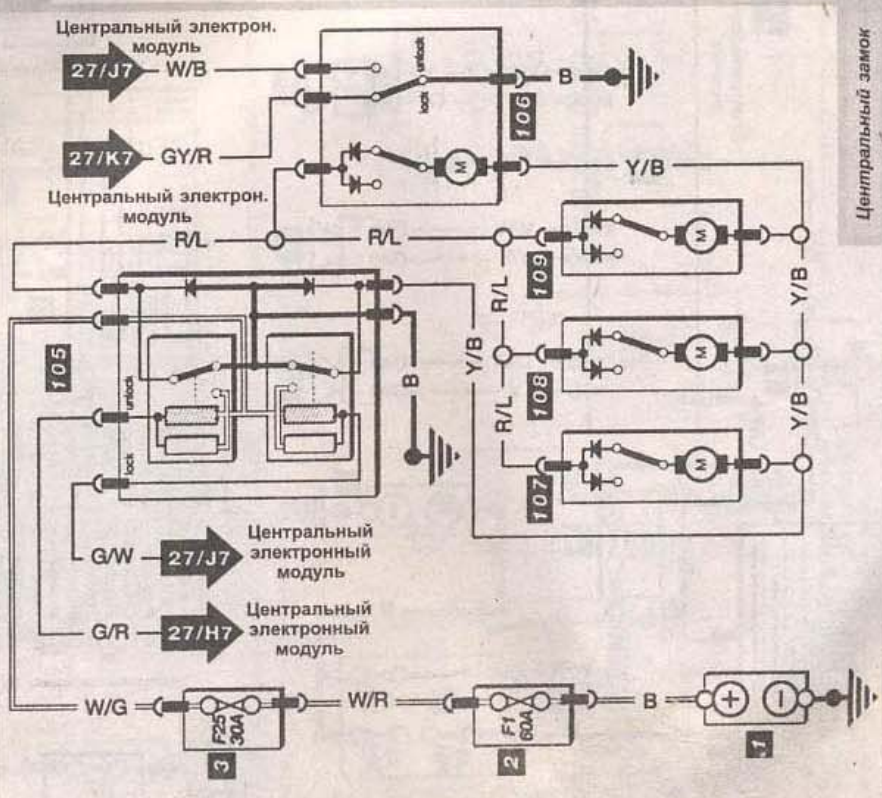
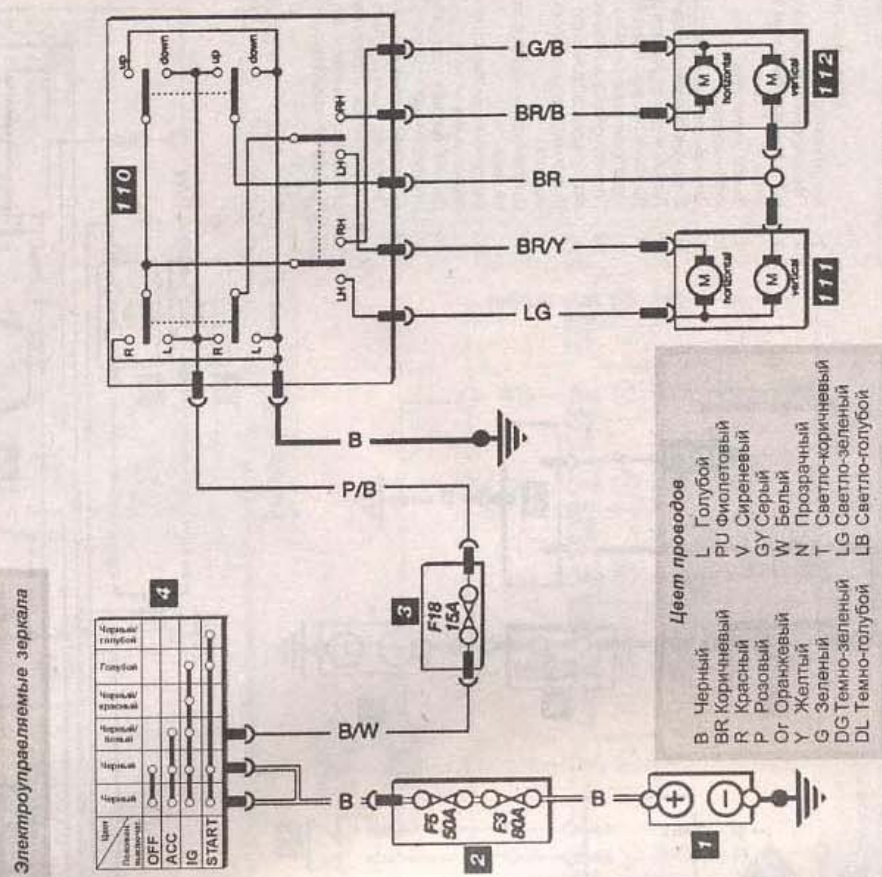
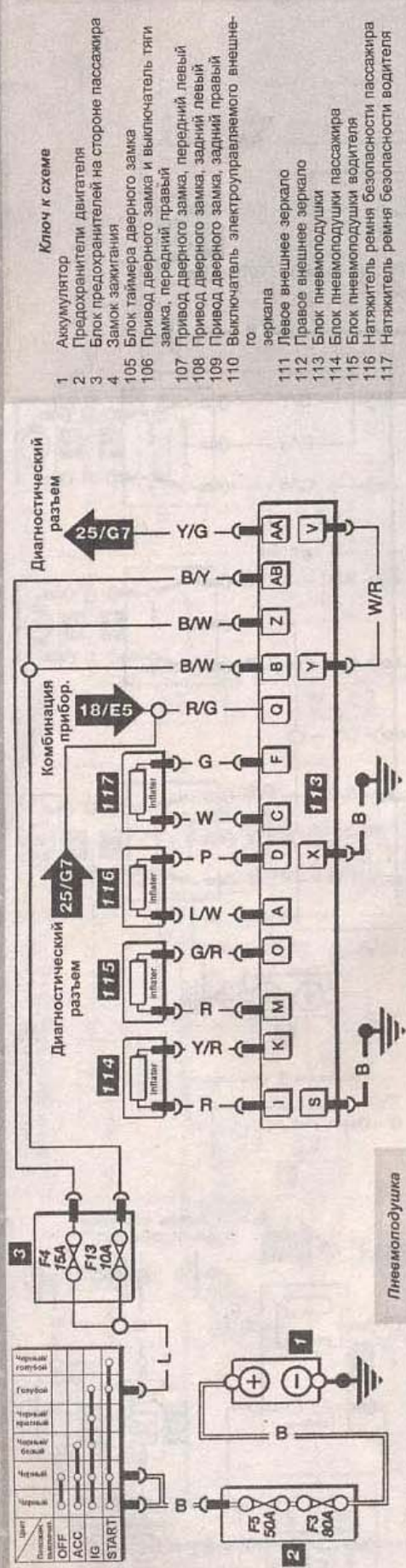


Схема 22: Центральный замок, электроуправляемые зеркала и пневмоподушки - модели, выпущенные с 1995 г.

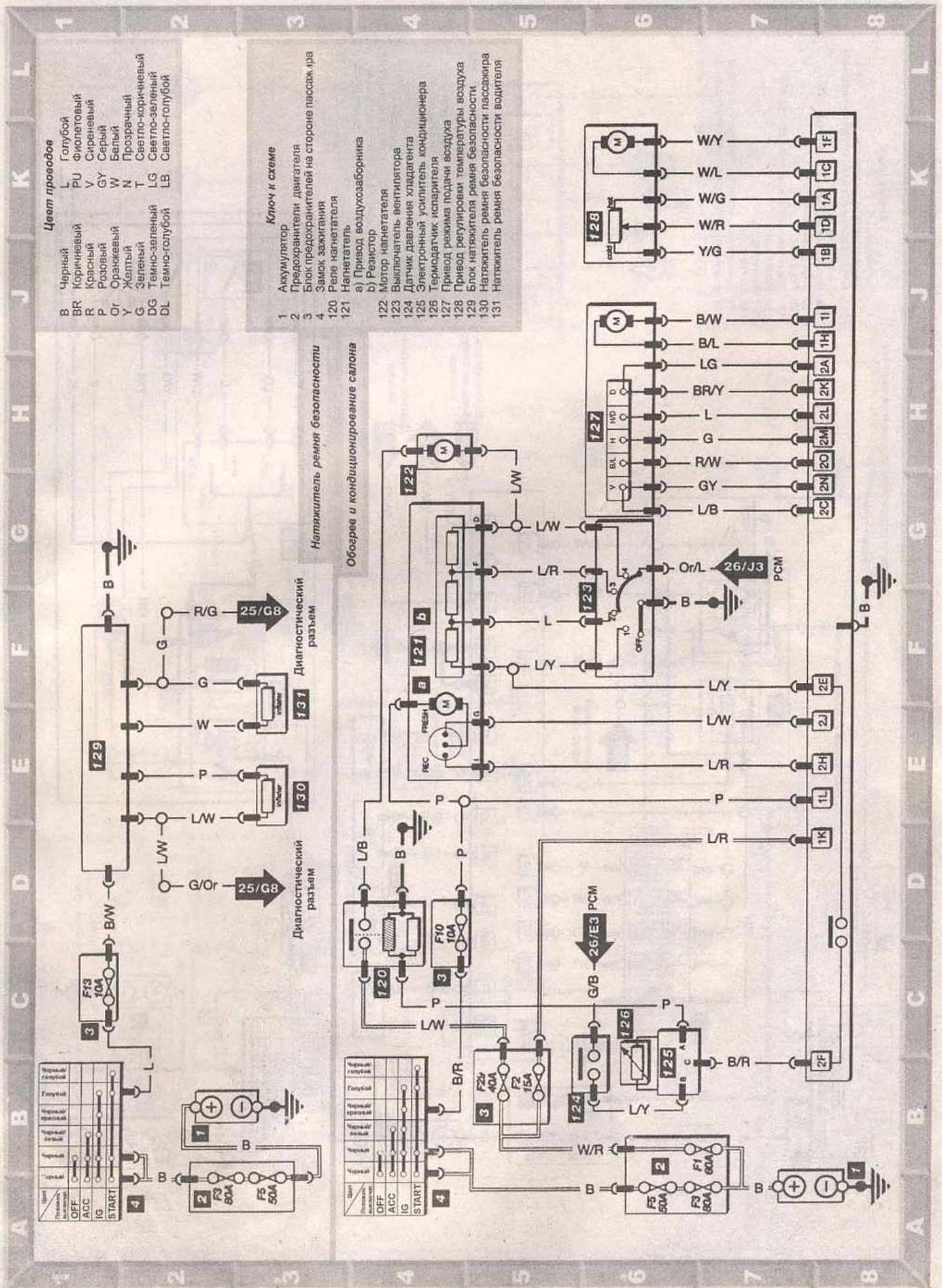


Схема 23: Отопитель и воздушный кондиционер - модели, выпущенные с 1995 г.



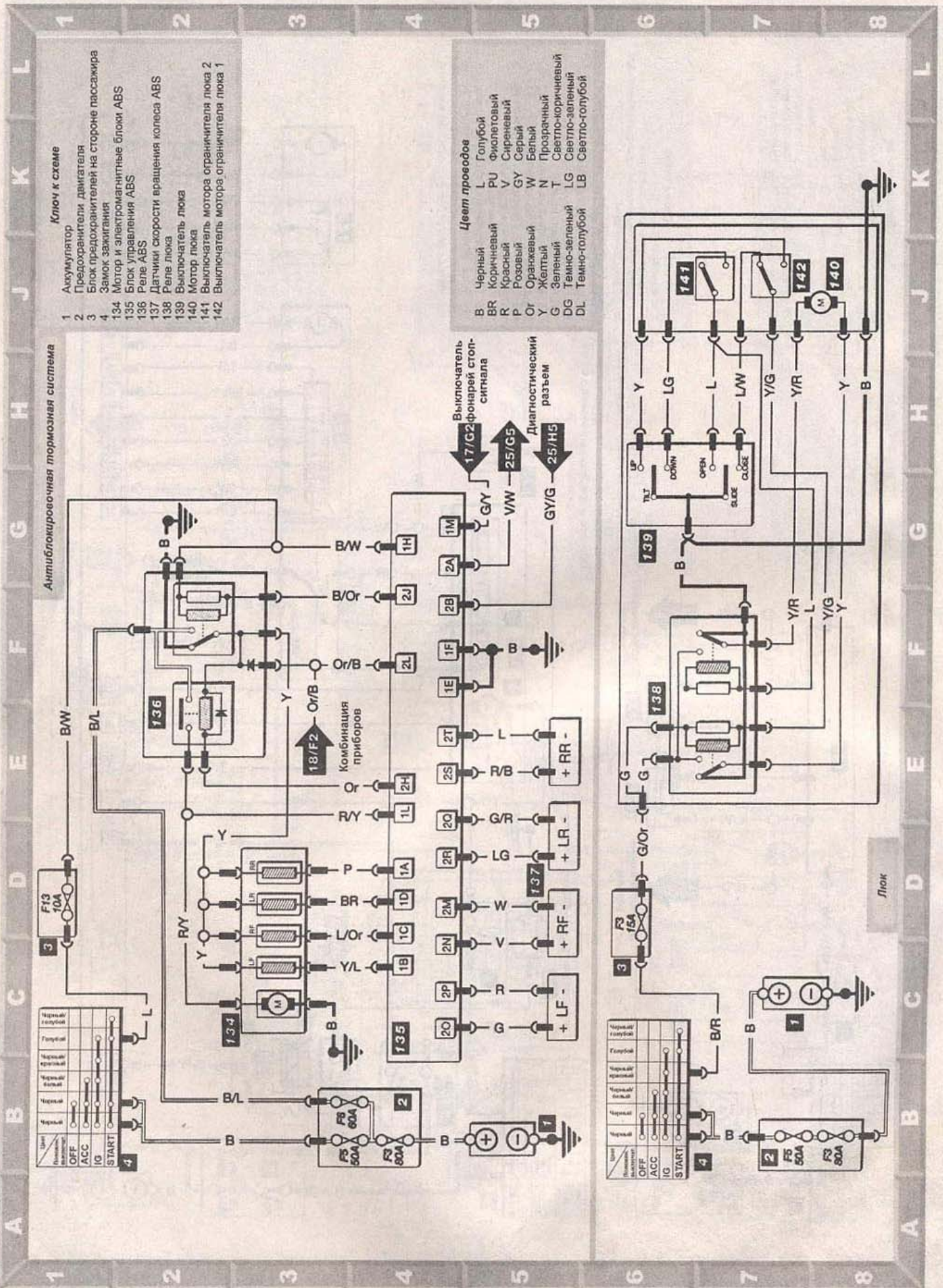


Схема 24: Антиблокировочная тормозная система, люк - модели, выпущенные с 1995 г.

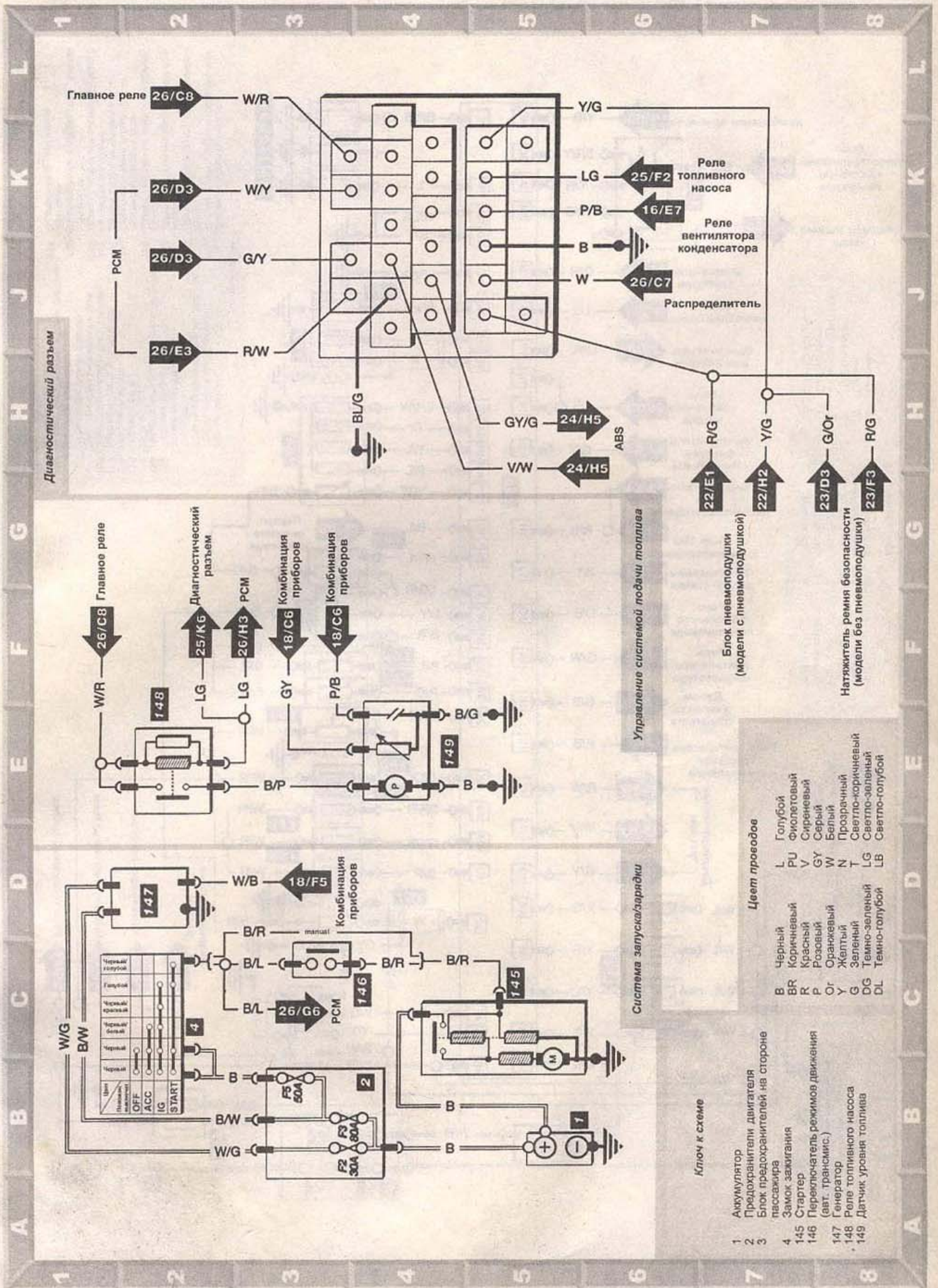


Схема 25: Система запуска и зарядки, управление системой подачи топлива, диагностический разъем - модели, выпущенные с 1995 г.

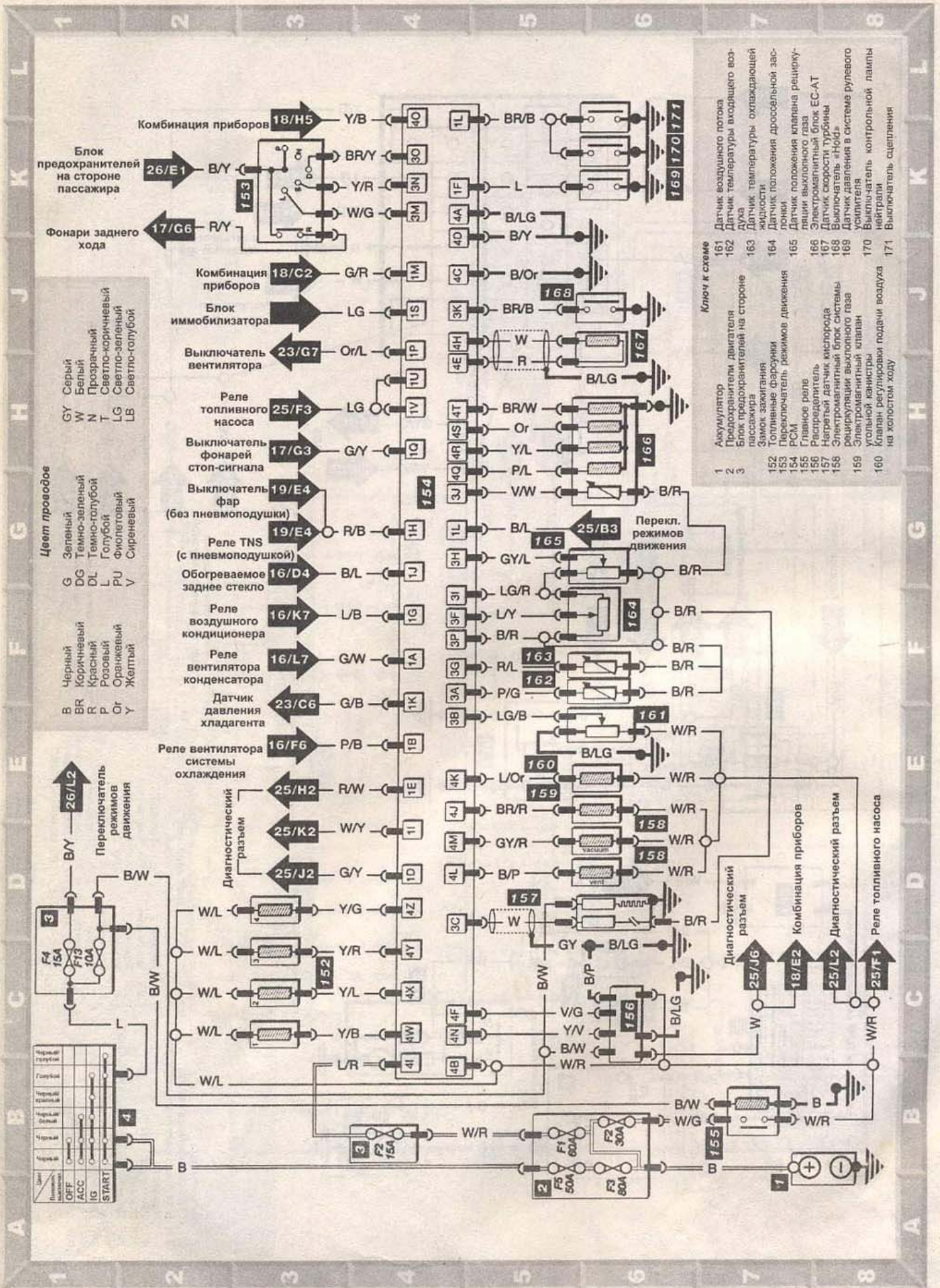


Схема 26: Система управления двигателем, зажигания и управления EC-AT - модели, выпущенные с 1995 г.